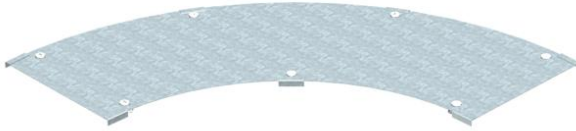


Muszaki adatlap

Fedél 90°-os sarokidomhoz, DD

Cikkszám: 6231527



Fedél forgóreteszekkel nagyfeszítávú 90°-os sarokidomhoz.
Mivel az összekötő kívülről van felszerelve, az idomfedél 300 mm-rel rövidebb, mint a megfelelő idom. Ezt figyelembe kell venni az installáció folyamán.



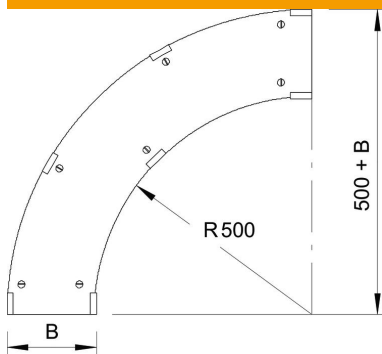
St acél

DD szalaghorganyzott Zink/Alumínium, Double Dip

Törzsadatok

| | |
|--------------------------|--|
| Cikkszám | 6231527 |
| Típus | WDBRL 90 20 DD |
| 1. megnevezés | fedél 90°-os sarokidomhoz |
| 2. megnevezés | nagyfesz., 110 és 160 rendszer |
| Gyártó | OBO |
| Méret | B200mm |
| Anyag | acél |
| Felület | szalaghorganyzott Zink/Alumínium, Double Dip |
| Felületi szabvány | DIN EN 10346 |
| Legkisebb eladási egység | 1 |
| mennyiségegység | Darab |
| Súly | 165,1 kg |
| súly-mértékegység | kg/100 darab |

Méretek



| | |
|----------------|--------|
| szélesség | 200 mm |
| Magasság | 110 mm |
| lemezvastagság | 1 mm |
| B méret | 200 mm |
| H méret | 15 mm |

Muszaki adatlap

Fedél 90°-os sarokidomhoz, DD

Cikkszám: 6231527



Műszaki adatok

| | |
|-----------------------------------|-------------|
| Lehajlás (derékszög) | 90° |
| Forgóreteszek száma | 7 St. |
| Rögzítési mód | Forgóretesz |
| Alkalmazható rácsos kábeltálcához | nem |
| Alkalmazható kábelletrához | igen |
| Alkalmazható kábeltálcához | igen |
| Rozsdamentes acél, maratott | nem |
| Csuklósan mozgó | nem |