

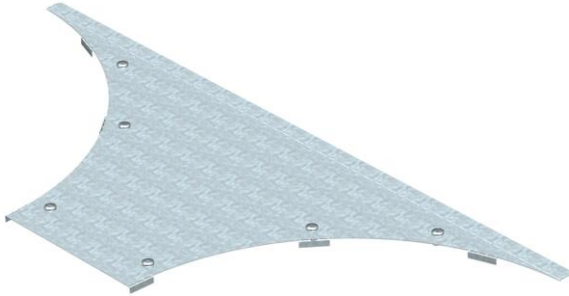
Muszaki adatlap

Fedél beépíthető leágazóidomhoz

Cikkszám: 6231912



Fedél forgóreteszekkel nagyfesztvívű beépíthető leágazóelemhez.

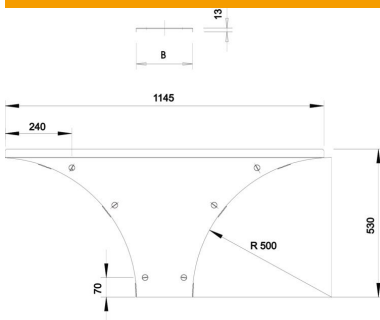


St	acél
FS	szalaghorganyzott

Törzsadatok

Cikkszám	6231912
1. megnevezés	fedél rász. leágazóidomhoz
2. megnevezés	nagyfesz., 110 és 160 rendszer
Gyártó	OBO
Méret	B500mm
Anyag	acél
Felület	szalaghorganyzott
Felületi szabvány	DIN EN 10346
Legkisebb eladási egység mennyiségegység	1 Darab
Súly	489,6 kg
súly-mértékegység	kg/100 darab

Méretetek



szélesség	500 mm
Magasság	110 mm
lemezvastagság	1,5 mm
B méret	500 mm
H méret	15 mm
R méret	500 mm

Muszaki adatlap

Fedél beépíthető leágazóidomhoz

Cikkszám: 6231912



Műszaki adatok

Forgóreteszek száma	6 St.
Rögzítési mód	Forgóretesz
Alkalmazható kábellétrához	igen
Alkalmazható kábeltálcához	igen
Anyagvastagság	1,5 mm
Rozsdamentes acél, maratott	nem
Nagyfeszítvű kivitel	igen