

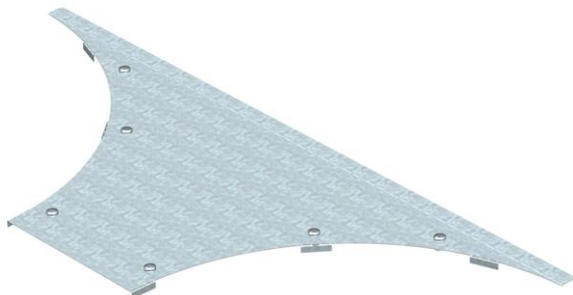
# Muszaki adatlap

## Fedél beépíthető leágazóidomhoz

Cikkszám: 6231908



Fedél forgóreteszekkel nagyfeszítvű beépíthető leágazóelemhez.

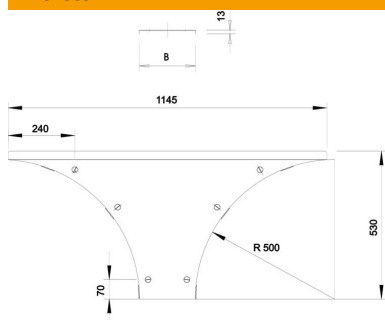


St	acél
FS	szalaghorganyzott

### Törzsadatok

Cikkszám	6231908
1. megnevezés	fedél rász. leágazóidomhoz
2. megnevezés	nagyfesz., 110 és 160 rendszer
Gyártó	OBO
Méret	B400mm
Anyag	acél
Felület	szalaghorganyzott
Felületi szabvány	DIN EN 10346
Legkisebb eladási egység mennyiségegység	1
Súly	427,1 kg
súly-mértékegység	kg/100 darab

### Méretetek



szélesség	400 mm
Magasság	110 mm
lemezvastagság	1,5 mm
B méret	400 mm
H méret	15 mm
R méret	500 mm

# Muszaki adatlap

Fedél beépíthető leágazóidomhoz

Cikkszám: 6231908



## Műszaki adatok

Forgóreteszek száma	6 St.
Rögzítési mód	Forgóretesz
Alkalmazható kábellétrához	igen
Alkalmazható kábeltálcához	igen
Anyagvastagság	1,5 mm
Rozsdamentes acél, maratott	nem
Nagyfeszítvű kivitel	igen