

# Muszaki adatlap

## Fedél beépíthető leágazóidomhoz

Cikkszám: 6231904



Fedél forgóreteszekkel nagyfeszítávú beépíthető leágazóelemhez.

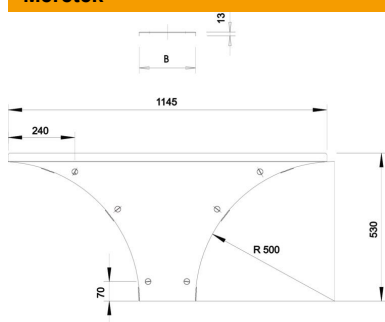


|    |                   |
|----|-------------------|
| St | acél              |
| FS | szalaghorganyzott |

### Törzsadatok

|  |                                |
|--|--------------------------------|
| Cikkszám                                 | 6231904                        |
| 1. megnevezés                            | fedél rász. leágazóidomhoz     |
| 2. megnevezés                            | nagyfesz., 110 és 160 rendszer |
| Gyártó                                   | OBO                            |
| Méret                                    | B300mm                         |
| Anyag                                    | acél                           |
| Felület                                  | szalaghorganyzott              |
| Felületi szabvány                        | DIN EN 10346                   |
| Legkisebb eladási egység mennyiségegység | 1 Darab                        |
| Súly                                     | 247,3 kg                       |
| súly-mértékegység                        | kg/100 darab                   |

### Méretetek



|                |        |
|----------------|--------|
| szélesség      | 300 mm |
| Magasság       | 110 mm |
| lemezvastagság | 1,5 mm |
| B méret        | 300 mm |
| H méret        | 15 mm  |
| R méret        | 500 mm |

# Muszaki adatlap

Fedél beépíthető leágazóidomhoz

Cikkszám: 6231904



## Műszaki adatok

|                             |             |
|-----------------------------|-------------|
| Forgóreteszek száma         | 6 St.       |
| Rögzítési mód               | Forgóretesz |
| Alkalmazható kábellétrához  | igen        |
| Alkalmazható kábeltálcához  | igen        |
| Anyagvastagság              | 1,5 mm      |
| Rozsdamentes acél, maratott | nem         |
| Nagyfeszítvű kivitel        | igen        |