

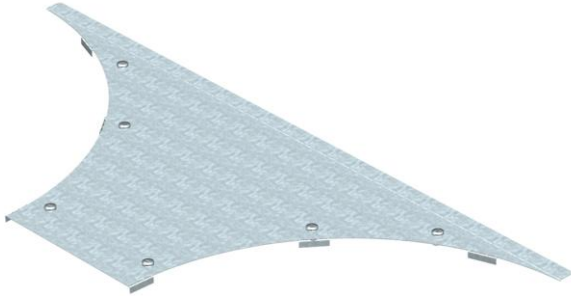
Muszaki adatlap

Fedél beépíthető leágazóidomhoz

Cikkszám: 6231926



Fedél forgóreteszekkel nagyfeszítvű beépíthető leágazóelemhez.



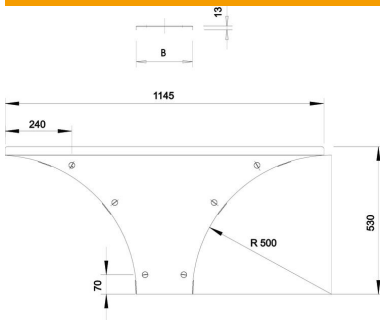
St acél

DD szalaghorganyzott Zink/Alumínium, Double Dip

Törzsadatok

Cikkszám	6231926
Típus	WAAD 300 DD
1. megnevezés	fedél rász. leágazóidomhoz
2. megnevezés	nagyfesz., 110 és 160 rendszer
Gyártó	OBO
Méret	B300mm
Anyag	acél
Felület	szalaghorganyzott Zink/Alumínium, Double Dip
Felületi szabvány	DIN EN 10346
Legkisebb eladási egység	1
menyiségegység	Darab
Súly	247,3 kg
súly-mértékegység	kg/100 darab

Méretetek



szélesség	300 mm
Magasság	110 mm
lemezvastagság	1,5 mm
B méret	300 mm
H méret	15 mm
R méret	500 mm

Muszaki adatlap

Fedél beépíthető leágazóidomhoz

Cikkszám: 6231926



Műszaki adatok

Forgóreteszek száma	6 St.
Rögzítési mód	Forgóretesz
Alkalmazható kábellétrához	igen
Alkalmazható kábeltálcához	igen
Anyagvastagság	1,5 mm
Rozsdamentes acél, maratott	nem
Nagyfeszítvű kivitel	igen