

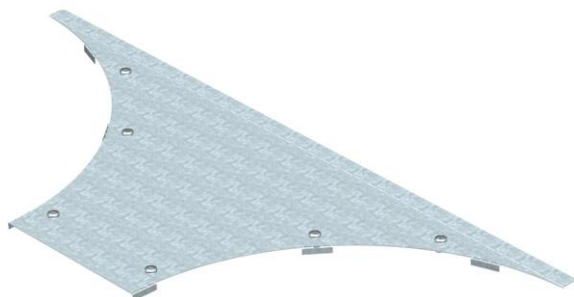
# Muszaki adatlap

## Fedél beépíthető leágazóidomhoz

Cikkszám: 6231900



Fedél forgóreteszekkel nagyfesztvívű beépíthető leágazóelemhez.

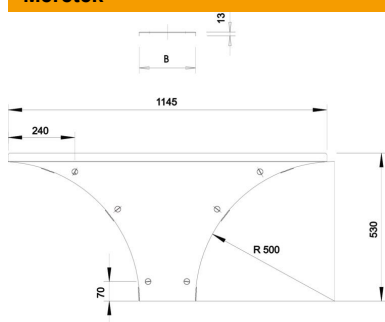


<b>St</b>	acél
<b>FS</b>	szalaghorganyzott

### Törzsadatok

Cikkszám	6231900
1. megnevezés	fedél rász. leágazóidomhoz
2. megnevezés	nagyfesz., 110 és 160 rendszer
Gyártó	OBO
Méret	B200mm
Anyag	acél
Felület	szalaghorganyzott
Felületi szabvány	DIN EN 10346
Legkisebb eladási egység mennyiségegység	1 Darab
Súly	206,1 kg
súly-mértékegység	kg/100 darab

### Méretek



szélesség	200 mm
Magasság	110 mm
lemezvastagság	1,5 mm
B méret	200 mm
H méret	15 mm
R méret	500 mm

# Muszaki adatlap

Fedél beépíthető leágazóidomhoz

Cikkszám: 6231900



## Műszaki adatok

Forgóreteszek száma	6 St.
Rögzítési mód	Forgóretesz
Alkalmazható kábellétrához	igen
Alkalmazható kábeltálcához	igen
Anyagvastagság	1,5 mm
Rozsdamentes acél, maratott	nem
Nagyfeszítvű kivitel	igen