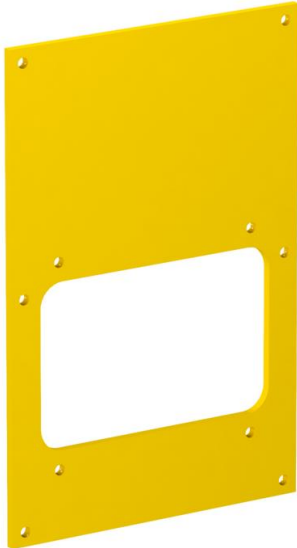


Muszaki adatlap

Fedlap VHF, védelmi készülék beépítéséhez

Cikkszám: 6109867



Takarólemez kivágással védőberendezések feletti burkolat beépítéséhez (VHF-AE4TE típus). A maximális szerelvényezés megfelel 4 TE-nek.
Takarólemez VHF energiaellátó egységekhez védőberendezések feletti burkolat beépítéséhez (VHF-AE4TE típus). A maximális szerelvényezés megfelel 4 TE-nek.



PVC polivinil-klorid

Törzsadatok

Cikkszám	6109867
Típus	VHF-P6
1. megnevezés	fedlap
2. megnevezés	protective unit
Gyártó	OBO
Méret	160x105mm
Szín	sárga; RAL 1021
Anyag	Poli(vinil-klorid)
Legkisebb eladási egység	1
mennyiségegység	Darab
Súly	4,7 kg
súly-mértékegység	kg/100 darab

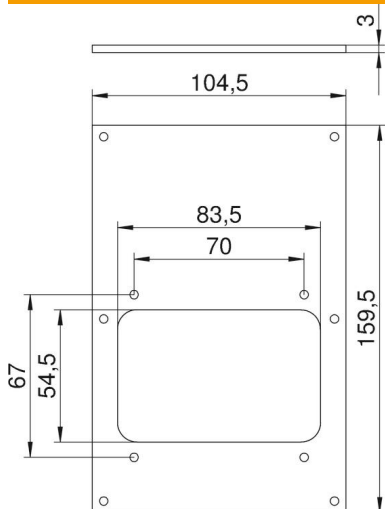
Műszaki adatlap

Fedlap VHF, védelmi készülék beépítéséhez

Cikkszám: 6109867



Méretetek



szélesség	104,5 mm
Magasság	159,5 mm

Műszaki adatok

Egységek darabszáma	1
Nyílás kialakítása	szögletes
Rögzítési mód	felcsavarozható
Vakfedél	nem
Halogénmentes	nem
szerelési technológia	Rögzítőköröm
Védettség	IP44