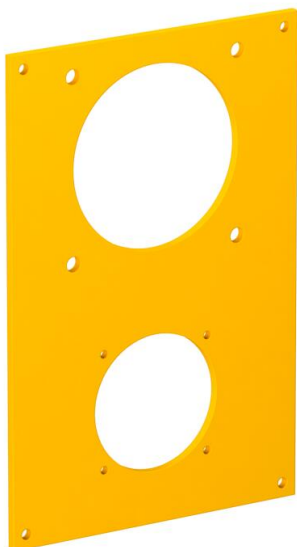


Muszaki adatlap

VHF Fedél, 1 x beépíthető ASD típusú csatlakozóaljzathoz
és 1 x CEE-szerelvénydobozhoz
Cikkszám: 6109858



Fedél Ø 45 mm nyílással a beépíthető csatlakozóaljzat (ASD-... típusú) szereléséhez 38 mm-es rögzítő sínrel és egy Ø 60 mm nyílással a CEE-csatlakozóaljzat, 16/32 A beépítéséhez, 60 mm rögzítő sínrel és 8 csavarral a készülék rögzítéséhez.



PVC polivinil-klorid

Törzsadatok

Cikkszám	6109858
Típus	VHF-P13
1. megnevezés	fedlap
2. megnevezés	CEE + 1x beépíthető 38x38
Gyártó	OBO
Méret	166x105mm
Szín	sárga; RAL 1021
Anyag	Poli(vinil-klorid)
Legkisebb eladási egység	1
mennyiségegység	Darab
Súly	7,4 kg
súly-mértékegység	kg/100 darab

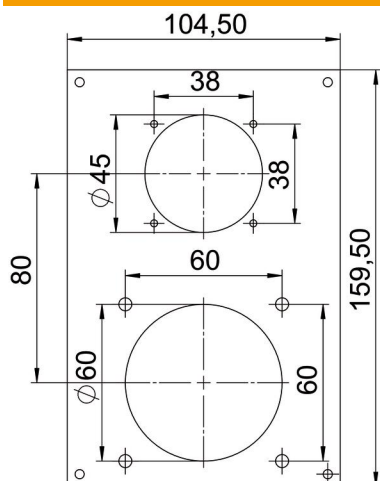
Muszaki adatlap

VHF Fedél, 1 x beépíthető ASD típusú csatlakozóaljzathoz
és 1 x CEE-szerelvénydobozhoz

Cikkszám: 6109858



Méretetek



hossz	159,5 mm
szélesség	104,5 mm
Magasság	3 mm

Műszaki adatok

Egységek darabszáma	2
Nyílás kialakítása	kerek
Rögzítési mód	felcsavarozható
Vakfedél	nem
Halogénmentes	nem
szelési technológia	egyebek
Védettség	IP20