

Muszaki adatlap

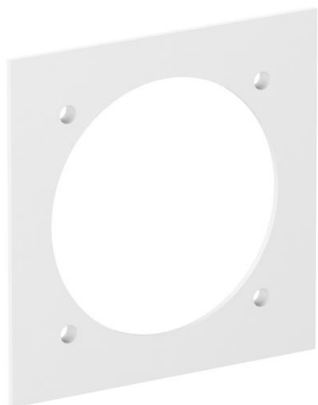
Fedlap VH, CEE csatlakozóalj beépítéshez

Cikkszám: 6109837



1 db Ø 70 mm-es nyílású takarólemez, egy 16/32 A-es, 60 mm-es rögzítőhoronnyal ellátott CEE-dugalj beépítéséhez 4 rögzítőcsavar segítségével.

Megjegyzés a max. szerelvényezéshez:
max. 2 db 16/32 A-es CEE dugalj egy VH-4 energiaellátóegységben
max. 4 db 16/32 A-es CEE dugalj egy VH-8 energiaellátóegységben



CE

PA poliamid

Törzsadatok

Cikkszám	6109837
Típus	VH-P3 RW
1. megnevezés	Fedlap
2. megnevezés	CEE-hez
Gyártó	OBO
Méret	95x95mm
Szín	hófehér; RAL 9010
Anyag	Poliamid
Legkisebb eladási egység	1
mennyiségegység	Darab
Súly	1,83 kg
súly-mértékegység	kg/100 darab

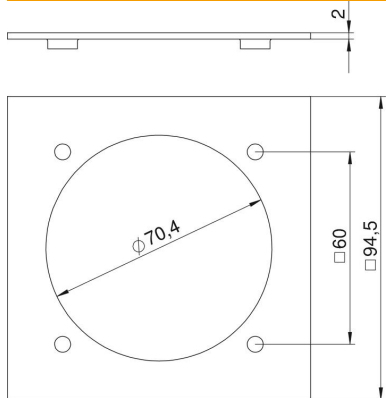
Muszaki adatlap

Fedlap VH, CEE csatlakozóalj beépítéshez

Cikkszám: 6109837



Méretetek



szélesség	94,5 mm
Magasság	94,5 mm

Műszaki adatok

Egységek darabszáma	1
Nyílás kialakítása	kerek
Rögzítési mód	felcsavarozható
Vakfedél	nem
Halogénmentes	igen
szelési technológia	CEE 60x60 mm
Védettség	IP20