

# Muszaki adatlap

HoverCube energiaellátó egység, VH-4, 3 db földelőcsapos csatlakozóalj, 1 db CEE 16A, sűrített levegő csatlakozással  
Cikkszám: 6109816



Szerelvényezett és előre huzalozott ház 1 m-es 1/2" csővel és csatlakozással 13 x 3,5 mm méretű sűrített levegő tömlőhöz, valamint kétutas 1/2" elosztóval, függesztőszemmel, fogantyúval és 4 takarókerettel.

Az egység tartalma:

4 db egyes földelőcsapos csatlakozóaljzat, 16 A/250 V, megnövelt érintésvédelemmel, előre huzalozva két db váltakozó áramú körhöz, csatlakozás 2 db 3 pólusú sorkapocs blokkon keresztül, elválasztófallal az áramkörök szétválasztásához.



PA poliamid

## Törzsadatok

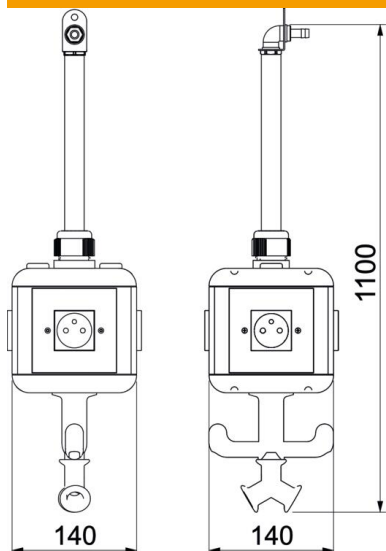
Cikkszám	6109816
Típus	VH-4L 4SF
1. megnevezés	ellátóegység
2. megnevezés	IP20, air, grip, NF-equipped
Gyártó	OBO
Méret	140x140x1100
Szín	grafitszürke; RAL 9011
Anyag	Poliamid
Legkisebb eladási egység	1
mennyiségegység	Darab
Súly	428,6 kg
súly-mértékegység	kg/100 darab

# Muszaki adatlap

HoverCube energiaellátó egység, VH-4, 3 db földelőcsapos csatlakozóalj, 1 db CEE 16A, sűrített levegő csatlakozással  
Cikkszám: 6109816



## Méretetek



szélesség	140 mm
Magasság	1 100 mm

## Műszaki adatok

SCHUKO-csatlakozóaljzat száma	0
CEE csatlakozóaljzat - 125 A	nélkül
CEE csatlakozóaljzat - 16 A	nélkül
CEE csatlakozóaljzat - 32 A	nélkül
CEE csatlakozóaljzat - 63 A	nélkül
Betáplálás/Csatlakozási lehetőség	egyéb
áram-védőkapcsoló kezelés	nélkül
katonai kivitel	függeszthető
Védettség	nem
Egyéb szerelések és/vagy üres helyek	IP20
Mélység	5
	140 mm