

# Muszaki adatlap

HoverCube energiaellátó egység, VH-4, 3 db földelőcsapos csatlakozóalj, 1 db CEE 16A, sűrített levegő csatlakozással  
Cikkszám: 6109818



Szerelvényezett és előre huzalozott ház 1 m-es 1/2" csővel és csatlakozással 13 x 3,5 mm méretű sűrített levegő tömlőhöz, valamint utas 1/2" elosztóval, függesztőszemmel, fogantyúval és 4 takarókerettel.

Az egység tartalma:

3 db egyes földelőcsapos csatlakozóaljzat, 16 A/250 V, megnövelt érintésvédelemmel, az egyik váltakozó áramú körben előre huzalozott, csatlakozás 1 db 3 pólusú sorkapocs blokkon keresztül, 1 db CEE csatlakozóaljzat 16 A/415 V, elválasztófalal az áramkörök szétválasztásához.



PA poliamid

## Törzsadatok

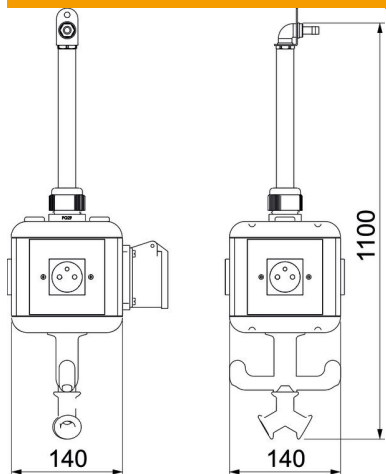
Cikkszám	6109818
Típus	VH-4L 3SF1C16
1. megnevezés	ellátóegység
2. megnevezés	IP20, air, grip, NF-equipped
Gyártó	OBO
Méret	140x140x1100
Szín	grafitszürke; RAL 9011
Anyag	Poliamid
Legkisebb eladási egység	1
mennyiségegység	Darab
Súly	440 kg
súly-mértékegység	kg/100 darab

# Műszaki adatlap

HoverCube energiaellátó egység, VH-4, 3 db földelőcsapos csatlakozójal, 1 db CEE 16A, sűrített levegő csatlakozással  
Cikkszám: 6109818



## Méretetek



szélesség	140 mm
Magasság	1 100 mm

## Műszaki adatok

SCHUKO-csatlakozójzat száma	0
CEE csatlakozójzat - 125 A	nélkül
CEE csatlakozójzat - 16 A	1x16A5p400V
CEE csatlakozójzat - 32 A	nélkül
CEE csatlakozójzat - 63 A	nélkül
Betáplálás/Csatlakozási lehetőség	egyéb
áram-védőkapcsoló kezelés	nélkül
katonai kivitel	függeszthető
Védettség	nem
Egyéb szerelések és/vagy üres helyek	IP20
Mélység	4
	196 mm