

Muszaki adatlap

T1+T2 típusú SPD, V50, 3-pólus+NPE, 280 V

Cikkszám: 5093596



T1+T2 típusú SPD, MSZ EN 61643-11 alapján

- Villámvédelmi potenciálkiegyenlítéshez az MSZ EN 62305 szerint
- Kompletts egység, előszerelt és csatlakoztatásra kész, polikarbonát elosztódobozban (IP66)
- Villámáram levezetőképesség 12,5 kA (10/350) pólusonként, 50kA (10/350) összesen

Alkalmazás: Villámvédelmi potenciálkiegyenlítés, LPL III -IV. Kondenzvíz képződésének veszélye esetén adott esetben kiegészítő intézkedésekre van szükség!

* Kompletts = betét és aljzat



Törzsadatok

Cikkszám	5093596
Típus	VG-V50-3+NPE-280
1. megnevezés	CombiController V50
2. megnevezés	3+1 pólusú kivitel
Gyártó	OBO
Méret	280V
Legkisebb eladási egység mennyiségegység	1
Súly	110 kg
súly-mértékegység	kg/100 darab

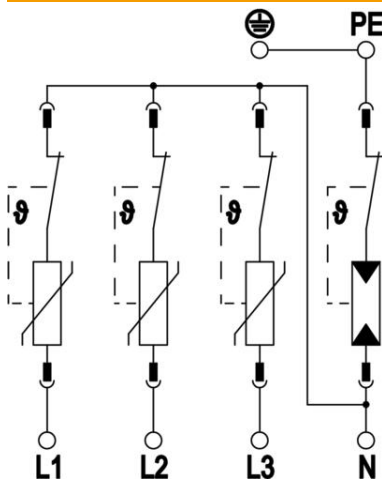
Műszaki adatlap

T1+T2 típusú SPD, V50, 3-pólus+NPE, 280 V

Cikkszám: 5093596



Műszaki adatok



Levezetőképesség (8/20 µs) [összes]	50 kA
Anschlussquerschnitt (min.)	1,5 mm ²
FM-kapcsok csatlakozási keresztmetszete max.	16 AWG
FM-kapcsok csatlakozási keresztmetszete min.	1,5 mm ²
FM-kapcsok csatlakozási keresztmetszete max.	21 AWG
FM-kapcsok csatlakozási keresztmetszete min.	0,5 mm ²
Válaszidő	<25 ns
Ansprechzeit [L-N]	25 ns
Kifűvató	nem
A pólusok kivitele	3+N/PE
Beépítési szélesség elosztóegységekben (TE, 17,5mm)	egyéb
Üzemi hőmérséklet max.	80 °C
Üzemi hőmérséklet min.	-40 °C
Villámáram levezetőképesség (10/350 µs)	12,5 kA
Blitzstoßstrom (10/350 µs) [L-N/PE]	50 kA
Blitzstoßstrom (10/350 µs) [N-PE]	50 kA
Villámáram (10/350) [összes]	50 kA
Forgatónyomaték	35 Lbs
Forgatónyomaték	4 Nm
FM-kapocs meghúzási nyomatéka	1,7 Lbs
FM-kapocs meghúzási nyomatéka	0,2 Nm
Távjelzés	nem
Utánfolyó áram megszakító képesség (eff) [N-PE]	0,1 kA
Funktions- / Defektanzeige	optikai
Legmagasabb tartós feszültség (L-N)	280 V
Legmagasabb tartós feszültség (N-PE)	255 V
Max. tartós feszültség, AC	280
Legmagasabb tartós feszültség, DC	350
Integrierte Versicherung	nem
Zárlati szilárdság max. hálózaton belüli túláramvédelem esetén	50 kA eff
Hajlékony vezető keresztmetszete (finomhuzalos) max.	35 mm ²
Hajlékony vezető keresztmetszete (finomhuzalos) max.	2 AWG
Hajlékony vezető keresztmetszete (finomhuzalos) min.	16 AWG
Hajlékony vezető keresztmetszete (finomhuzalos) min.	1,5 mm ²
Merev vezető keresztmetszete (egy-/többhuzalos) max.	2 AWG
Merev vezető keresztmetszete (egy-/többhuzalos) max.	35 mm ²
Merev vezető keresztmetszete (egy-/többhuzalos) min.	16 AWG
Merev vezető keresztmetszete (egy-/többhuzalos) min.	1,5 mm ²
Páratartalom max.	95 %
Páratartalom min.	5 %
Max. hálózaton belüli túláramvédelem	160 A gL/gG
Maximális előtétbiztosítás	160 A
Maximális levezetőképesség (8/20 µs)	50 kA
Maximaler Ableitstoßstrom (8/20 µs) [L-N]	50 kA
Mindestabstand	1,5 mm
Szerelési mód	előszerelt a házban
Névleges levezetőképesség	30 kA

Muszaki adatlap

T1+T2 típusú SPD, V50, 3-pólus+NPE, 280 V

Cikkszám: 5093596

