

# Muszaki adatlap

Rendszermegoldás, T2 típusú SPD, V20, elosztódobozban,  
3+NPE, 280V

Cikkszám: 5095383



## 2. típusú SPD az MSZ EN 61643-11 szerint

- Ideális a fali dobozok és a hozzájuk csatlakoztatott járművek védelmére
- Túlfeszültség-védelmi potenciálkiegyenlítés az MSZ HD 60364-4-443 szerint
- Kompletten, előszerelve és csatlakoztatásra készen, polikarbonát elosztódobozban (IP66)
- Levezetőképesség 40 kA (8/20) pólusonként, nagyteljesítményű varistorokkal

Alkalmazás: AC-töltőberendezés max. 22 kW, p  
otenciálkiegyenlítés a fő- és alelosztóban.

Szél, jég, hőmérséklet vagy nap okozta kondenzvíz  
képződésének veszélye esetén adott esetben kiegészítő intézkedésekre van  
szükség!



### Törzsadatok

Cikkszám	5095383
Típus	VG-V20-3+NPE-280
1. megnevezés	SurgeController V20
2. megnevezés	3+1 pólusú kivitel
Gyártó	OBO
Méret	280V
Legkisebb eladási egység mennyiségegység	1 Darab
Súly	96 kg
súly-mértékegység	kg/100 darab
CO-lábnyom (GWP) bölcsőtől a kapuig	4,0509 kg COe / 1 Darab

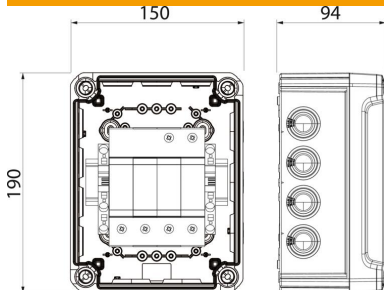
# Műszaki adatlap

Rendszermegoldás, T2 típusú SPD, V20, elosztódobozban,  
3+NPE, 280V

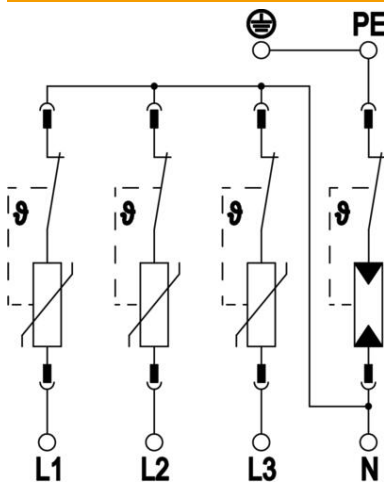
Cikkszám: 5095383



## Méretetek



## Műszaki adatok



Levezetőképesség (8/20 $\mu$ s) [összes]	60 kA
Anschlussquerschnitt (min.)	1,5 mm <sup>2</sup>
FM-kapcsok csatlakozási keresztmetszete max.	16 AWG
FM-kapcsok csatlakozási keresztmetszete max.	1,5 mm <sup>2</sup>
FM-kapcsok csatlakozási keresztmetszete min.	21 AWG
FM-kapcsok csatlakozási keresztmetszete min.	0,5 mm <sup>2</sup>
Válaszidő	<25 ns
Ansprechzeit [L-N]	25 ns
A pólusok kivitele	3+N/PE
Beépítési szélesség elosztóegységekben (TE, 17,5mm)	egyéb
Üzemi hőmérséklet max.	80 °C
Üzemi hőmérséklet min.	-40 °C
Forgatónyomaték	35 Lbs
Forgatónyomaték	4 Nm
FM-kapocs meghúzási nyomatéka	1,7 Lbs
FM-kapocs meghúzási nyomatéka	0,2 Nm
Távjelzés	nem
Utánfolyó áram megszakító képesség (eff) [N-PE]	0,1 kA
Funktions- / Defektanzeige	optikai
Legmagasabb tartós feszültség (L-N)	280 V
Legmagasabb tartós feszültség (N-PE)	255 V
Max. tartós feszültség, AC	280 V
Legmagasabb tartós feszültség, DC	350 V
Integrierte Vorsicherung	nem
zárlati szilárdság	igen
Zárlati szilárdság max. hálózataldali túláramvédelem esetén	50 kA eff
Hajlékony vezető keresztmetszete (finomhuzalos) max.	35 mm <sup>2</sup>

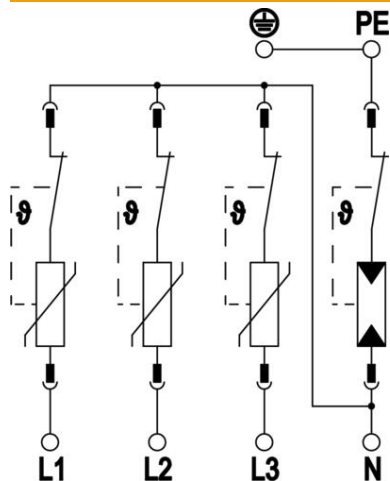
# Műszaki adatlap

Rendszermegoldás, T2 típusú SPD, V20, elosztódobozban,  
3+NPE, 280V

Cikkszám: 5095383



## Műszaki adatok



Hajlékony vezető keresztmetszete (finomhuzalos) max.	2 AWG
Hajlékony vezető keresztmetszete (finomhuzalos) min.	16 AWG
Hajlékony vezető keresztmetszete (finomhuzalos) min.	1,5 mm <sup>2</sup>
Merev vezető keresztmetszete (egy-/többhuzalos) max.	2 AWG
Merev vezető keresztmetszete (egy-/többhuzalos) max.	35 mm <sup>2</sup>
Merev vezető keresztmetszete (egy-/többhuzalos) min.	16 AWG
Merev vezető keresztmetszete (egy-/többhuzalos) min.	1,5 mm <sup>2</sup>
Páratartalom max.	95 %
Páratartalom min.	5 %
Max. hálózatoldali túláramvédelem	160 A gL/gG
Maximális előtétbiztosítás	160 A
Maximális levezetőképesség (8/20 µs)	40 kA
Maximaler Ableitstoßstrom (8/20 µs) [L-N]	40 kA
Mindestabstand	1,5 mm
Szerelési mód	előszerelt a házban
Névleges levezetőképesség (8/20 µs)	20 kA
Névleges levezetőképesség (8/20 µs) [L-N]	20 kA
Névleges levezetőképesség (8/20 µs) [N-PE]	40 kA
Névleges feszültség AC (50 / 60 Hz)	230 V
Hálózattípus	egyéb
Ports	One-Port-SPD
Vizsgálati osztály 2. típus	igen
Korlátozási feszültség [L-N] @ 1 kA	0,7 kV
Korlátozási feszültség [L-N] @ 5 kA	0,9 kV
Védettség	IP66
Schutzleiterstrom	<_2 µA
Védelmi szint	≤1,3
Védelmi feszültség szint [L-N]	≤1,3
Schutzpegel [N-PE]	1,3 kV
Jelzés a készüléken	optikai
MSZ EN 61643-11 szerinti SPD	2-es típus
SPD az IEC EN 61643-1 szerint	II. osztály
SPD az UL 1449 szerint	4. típus
TOV-Spannung [L-N] - fail safe mode - 120 min	440 V
TOV-Spannung [L-N] - withstand mode - 5 s	335 V
TOV-Spannung [N-PE] - withstand mode - 200 ms	1200 V
Zulassungen	UL ÖVE