

Muszaki adatlap

Mérés-, szabályozás- és vezérléstechnikai védelem
2-pólusú áramellátáshoz, 48 V
Cikkszám: 5097615



MSZ EN 61643-11 szerinti T3 típusú túlfeszültség-védelmi eszköz

- Alkalmos egyen- és váltakozó feszültségű rendszerekhez
- Optikai funkciókijelzéssel
- Könnyen szerelhető, csavarmentes csatlakozókapcsokkal
- Helytakarékos 17,5 mm raszterméretben
- Y-kapcsolás

Alkalmazás: univerzális használat 35 mm kalaprofilsínen minden kereskedelemben szokásos elosztóházban.



Törzsadatok

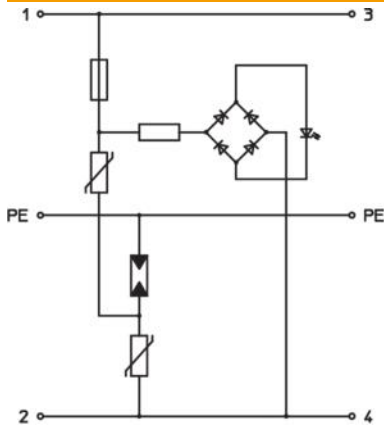
Cikkszám	5097615
Típus	VF48-AC/DC
1. megnevezés	Túlfeszültség-levezető
2. megnevezés	AC-hez és DC-hez
Gyártó	OBO
Méret	48V AC
Legkisebb eladási egység	1
mennyiségegység	Darab
Súly	8,56 kg
súly-mértékegység	kg/100 darab

Műszaki adatlap

Mérés-, szabályozás- és vezérléstechnikai védelem
2-pólusú áramellátáshoz, 48 V
Cikkszám: 5097615



Műszaki adatok



Válaszidő	<25 ns
Kifúvató	nem
Kivitel	48 V-os változat
A pólusok kivitele	2
Beépítési szélesség elosztóegységekben (TE, 17,5mm)	1
Üzemi hőmérséklet max.	80 °C
Üzemi hőmérséklet min.	-40 °C
Robbanásbiztos kivitel	nem
Távjelzés	nem
Max. tartós feszültség, AC	60
Legmagasabb tartós feszültség, DC	80
Hajlékony vezető keresztmetszete (finomhuzalos) min.	2,5 mm ²
Merev vezető keresztmetszete (egy-/többhuzalos) max.	2,5 mm ²
Merev vezető keresztmetszete (egy-/többhuzalos) min.	0,14 mm ²
LPZ	2→3
Max. hálózattoldali túláramvédelem	20
Maximális előtétbiztosítás	20 A
Maximális levezetőképesség (8/20 µs)	2 kA
Szerelési mód	Kalapsín 35 mm
Névleges levezetőképesség (8/20 µs)	0,7 kA
Névleges feszültség AC (50 / 60 Hz)	48 V
Hálózattípus	egyéb
OBO_névleges terhelőáram (be-/kimenő kapocs)	20 A
Pólusszám	3
Vizsgálati osztály 3. típus	igen
Védettség	IP20
Védelmi szint	≤0,22
Védelmi feszültség szint, ér - ér	<220 V
Védelmi feszültség szint, ér - föld	<1200 V
Jelzés a készüléken	optikai
MSZ EN 61643-11 szerinti SPD	3-as típus
SPD az IEC EN 61643-1 szerint	III. osztály
Túlfeszültség-védelmi eszközök vezeték típusa	Erősáramú vezeték AC