

Muszaki adatlap

Összekötő és földelőkapocs

Cikkszám: 6016694



Az összekötő- és földelőkapocs a villamos ellenállás csökkentésére és ezáltal a villamos vezetőképesség javítására szolgál a rácsos kábeltálca-rendszerek toldópontjainál. Így kielégíthetők pl. a magas NEMA és CSA követelmények is az átmenő ellenállás tekintetében. Továbbá az összekötő és a földelőkapocs kötelező, ha védővezetőként használják rácsos kábeltálcás rendszerben (Megjegyzés: ilyen rendszer létrehozásakor nemzeti szabványokat kell követni).



St	acél
FS	szalaghorganyzott

Törzsadatok

Cikkszám	6016694
1. megnevezés	Összekötő és földelőkapocs
2. megnevezés	GR-Magic számára
Gyártó	OBO
Méret	42x19x11
Anyag	acél
Felület	szalaghorganyzott
Felületi szabvány	DIN EN 10346
Legkisebb eladási egység mennyiségegység	25
Súly	Darab
súly-mértékegység	3,85 kg
	kg/100 darab

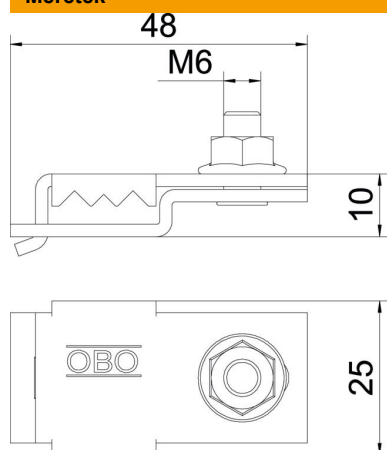
Muszaki adatlap

Összekötő és földelőkapocs

Cikkszám: 6016694



Méretek



Magasság	11 mm
----------	-------

Műszaki adatok

Alkalmazható magas kábeltartó-rendszerhez	11 mm
Megfelel rácsos kábeltálca huzalhoz max.	3,9 mm
Megfelel rácsos kábeltálca huzalhoz min.	3,9 mm