

# Műszaki adatlap

## Leágazódoboz A8

Rend. sz. 2000075



Védettség IP55, névleges feszültség 400 V, névleges keresztmetszet 2,5 mm<sup>2</sup>, 7 bevezető nyílás 5-14 mm kábelátmérőig.  
Pattintható fedél.  
Méret: 75 x 75 x 36,2 mm  
Névleges belső méret: 65 x 65 x 32 mm  
10 dobozontként 1 kiszűrő tűske

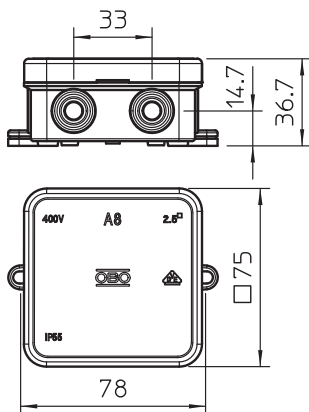


**PE** Polietilén

### Törzsadatok

|                               |                    |
|-------------------------------|--------------------|
| cikkszám                      | 2000075            |
| típus                         | A 8 HF RW          |
| 1. megnevezés                 | kábel-leágazódoboz |
| Méret                         | 75x75x36           |
| szín                          | hőfehér            |
| RAL-szám                      | 9010               |
| szerkezeti anyag              | polietilén         |
| anyag rövidítése              | PE                 |
| Legkisebb értékesítési egység | 10 darab           |
| súly                          | 5,14 kg/100 darab  |

### Műszaki adatok



|                                    |  |
|------------------------------------|--|
| hossz                              | 75,00 mm   |
| szélesség                          | 75,00 mm   |
| magasság                           | 36,70 mm   |
| Névleges belső méret               | 65x65x32 mm  |
| Abmessung LxBxH                    | 75x75x36,7 mm  |
| méret                              | 75 x 75 x 36,2 mm                                    |
| Sorolható                          | <input type="checkbox"/>                             |
| Bevezető nyílások száma            | 7  |
| Bevezetés fajtája                  | Kábel  |
| A készülék házatvezetés fajtája    | Előszajtolás   |
| Ui névleges szigetelési feszültség | 660,00 V   |
| a szerelvényezésnél                | nélkül   |
| Fedél                              | nem átlátszó   |
| Fedélrögzítés                      | rápattintható  |
| Bevezetések                        | 7 bevezető nyílás 5-14 mm kábelátmérőig              |
| Bevezetőnyílás hátulról            | <input type="checkbox"/>                             |
| Robbanásbiztos kivitel             | <input type="checkbox"/>                             |
| Lángálló                           | VDE 0471/DIN 695 2-1, vizsgálati hőmérséklet: 650 °C |
| Forma                              | négyszetes   |
| Működőképesség-megtartás (ETIM)    | nélkül   |

# Műszaki adatlap

## Leágazódoboz A8

Rend. sz. 2000075



### Műszaki adatok

|                                    |                                     |
|------------------------------------|-------------------------------------|
| Robbanásveszélyes zónához          | nélkül                              |
| robbanásveszélyes zónához          | nélkül                              |
| Porrobbanásveszélyes zónákhoz      | nélkül                              |
| Halogénmentes                      | <input checked="" type="checkbox"/> |
| Max. vezető-keresztmetszet         | 2,50 mm <sup>2</sup>                |
| Árnyékolással                      | <input type="checkbox"/>            |
| Fedéllel                           | <input checked="" type="checkbox"/> |
| Szerelési mód                      | Falra/mennyezetre szerelés          |
| Névleges keresztmetszet            | 2,50 mm <sup>2</sup>                |
| Névleges feszültség                | 690,00 V                            |
| Védettség                          | IP55                                |
| Plombálható                        | <input type="checkbox"/>            |
| Felhasználási hőmérséklettartomány | -5,00 - 45,00 °C                    |
| Átlátszó fedél                     | <input type="checkbox"/>            |
| Időjárásálló                       | <input type="checkbox"/>            |