

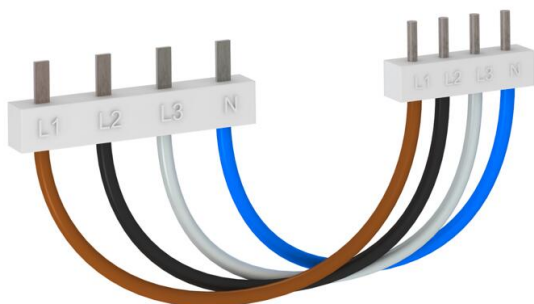
# Muszaki adatlap

## Összekötő híd V10 Compact-hoz, 200 mm

Cikkszám: 5089650



V10 Compact összekötő híd az SPD sorolható szerelvényekkel, például áramvédő kapcsolókkal együtt történő beépítését könnyíti meg, 17,5 mm-es raszterrel.



- 4-pólusú kivitel (L1; L2; L3; N)
- Vezeték: H07V-K 4 mm<sup>2</sup>
- V10 Compact összekötő csapérintkezőn keresztül (átmérő: 2,7 mm)
- Áramvédő kapcsolók csatlakoztatása lapos érintkezőn keresztül (4 x 1,5 mm)



### Törzsadatok

Cikkszám	5089650
Típus	VB-V10 COMPACT-2
1. megnevezés	összekötő híd
2. megnevezés	V10 Compacthoz
Gyártó	OBO
Méret	200mm
Legkisebb eladási egység	1
mennyiségegység	Darab
Súly	5,3 kg
súly-mértékegység	kg/100 darab

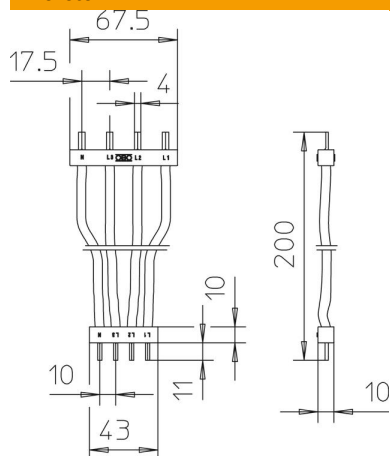
# Muszaki adatlap

Összekötő híd V10 Compact-hoz, 200 mm

Cikkszám: 5089650



## Méretetek



hossz	200 mm
szélesség	67,5 mm
Magasság	10 mm

## Műszaki adatok

Csatlakozókábel hossza	0,2 m
Kivitel	200 mm
A pólusok kivitele	4
Védettség	IP20