

# Muszaki adatlap

T1+T2 típusú SPD, V50, 3-pólus+NPE, 280 V

Cikkszám: 5093526



## T1+T2 típusú SPD

- villámvédelmi potenciálkiegyenlítéshez az MSZ EN 62305 szerint
- villámáram levezetőképesség 12,5 kA (10/350) pólusonként és maximum 50 kA (10/350) összesen
- moduláris rendszerű SPD dinamikus leválasztó egységgel és optikai állapotjelzéssel
- bepattintható, rázkódás elleni védelemmel és feszültségkódolással
- halogénmentes műanyag (UL 94 V-0)
- a távjelzéssel ellátott változatok potenciálmentes váltóérintkezővel rendelkeznek

Alkalmazási terület: villámvédelmi potenciálkiegyenlítés, LPL III-IV fokozatú villámvédelemmel rendelkező épületek

\* Komplet = betét és aljzat



## Törzsadatok

Cikkszám	5093526
Típus	V50-3+NPE-280
1. megnevezés	CombiController V50
2. megnevezés	3+1 kivitel
Gyártó	OBO
Méret	280V
Legkisebb eladási egység mennyiségegység	1
Súly	58,8 kg
súly-mértékegység	kg/100 darab

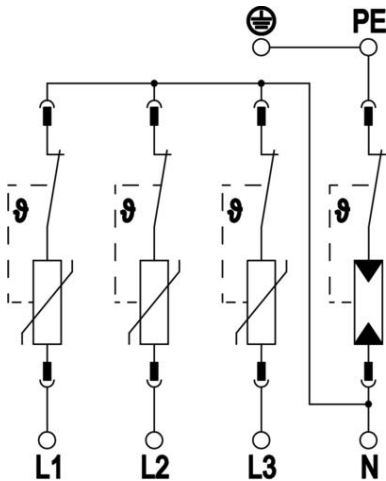
# Műszaki adatlap

T1+T2 típusú SPD, V50, 3-pólus+NPE, 280 V

Cikkszám: 5093526



## Műszaki adatok



Levezetőképesség (8/20 $\mu$ s) [összes]	80 kA
Anschlussquerschnitt (min.)	1,5 mm <sup>2</sup>
FM-kapcsok csatlakozási keresztmetszete max.	16 AWG
FM-kapcsok csatlakozási keresztmetszete min.	1,5 mm <sup>2</sup>
FM-kapcsok csatlakozási keresztmetszete min.	21 AWG
FM-kapcsok csatlakozási keresztmetszete min.	0,5 mm <sup>2</sup>
Válaszidő	<25 ns
Ansprechzeit [L-N]	25 ns
Ansprechzeit [N-PE]	100 ns
Kífúvató	nem
A pólusok kivitele	3+N/PE
Beépítési szélesség elosztóegységekben (TE, 17,5mm)	4
Üzemi hőmérséklet max.	80 °C
Üzemi hőmérséklet min.	-40 °C
Villámáram levezetőképesség (10/350 $\mu$ s)	12,5 kA
Blietzstoßstrom (10/350 $\mu$ s) [L-N/PE]	12,5 kA
Blietzstoßstrom (10/350 $\mu$ s) [N-PE]	50 kA
Villámáram (10/350) [összes]	50 kA
Forgatónyomaték	35 Lbs
Forgatónyomaték	4 Nm
FM-kapocs meghúzási nyomatéka	1,7 Lbs
FM-kapocs meghúzási nyomatéka	0,2 Nm
Beépítés helye	Innenraum
Távjelzés	nem
Utánfolyó áram megszakító képesség (eff) [N-PE]	0,1 kA
Funktions- / Defektanzeige	optikai
Ház anyaga	PA UL 94 V-0
Védelmi feszültség szint [L-PE]	2,5 kV
Legmagasabb tartós feszültség (L-N)	280 V
Legmagasabb tartós feszültség (N-PE)	255 V
Max. tartós feszültség, AC	280
Integrierte Vorsicherung	nem
Zárlati szilárdság max. hálózatoldali túláramvédelem esetén	50 kA eff
Hajlékony vezető keresztmetszete (finomhuzalos) max.	35 mm <sup>2</sup>
Hajlékony vezető keresztmetszete (finomhuzalos) max.	2 AWG
Hajlékony vezető keresztmetszete (finomhuzalos) min.	16 AWG
Hajlékony vezető keresztmetszete (finomhuzalos) min.	1,5 mm <sup>2</sup>

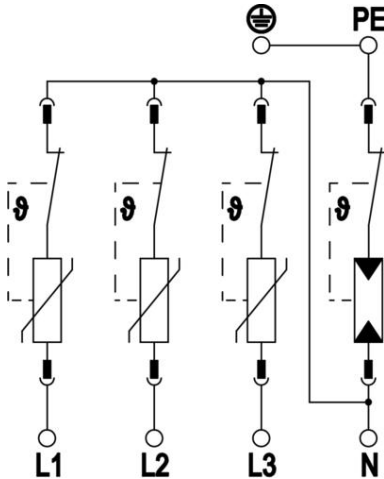
# Műszaki adatlap

T1+T2 típusú SPD, V50, 3-pólus+NPE, 280 V

Cikkszám: 5093526



## Műszaki adatok



Merev vezető keresztmetszete (egy-/többhuzalos) max.	2 AWG
Merev vezető keresztmetszete (egy-/többhuzalos) max.	35 mm <sup>2</sup>
Merev vezető keresztmetszete (egy-/többhuzalos) min.	16 AWG
Merev vezető keresztmetszete (egy-/többhuzalos) min.	1,5 mm <sup>2</sup>
Páratartalom max.	95 %
Páratartalom min.	5 %
Max. hálózatioldali túláramvédelem	160 A gL/gG
Maximális előtétbiztosítás	160 A
Maximális levezetőképesség (8/20 µs)	50 kA
Maximaler Ableitstoßstrom (8/20 µs) [L-N]	50 kA
Mindestabstand	1,5 mm
Szerelési mód	Kalapsín 35 mm
Névleges levezetőképesség (8/20 µs)	30 kA
Névleges levezetőképesség (8/20 µs) [L-N]	30 kA
Névleges feszültség AC (50 / 60 Hz)	230 V
Hálózattípus	TN-S, TT
Hálózattípus TN	igen
Hálózattípus TN-C	nem
Hálózattípus TN-C-S	igen
Hálózattípus TN-S	igen
Hálózattípus TT	igen
Pólusszám	4
Ports	One-Port-SPD
Korlátozási feszültség [L-N] @ 1 kA	0,7 kV
Korlátozási feszültség [L-N] @ 12,5 kA	1 kV
Korlátozási feszültség [L-N] @ 5 kA	0,8 kV
Korlátozási feszültség [L-N] @ 7 kA	0,9 kV
Védettség	IP20
Schutzleiterstrom	<_5 µA
Védelmi szint	≤1,3
Védelmi feszültségszint [L-N]	≤1,3
Schutzpegel [N-PE]	1,5 kV
Jelzés a készüléken	optikai
MSZ EN 61643-11 szerinti SPD	1+2-es típus
SPD az IEC EN 61643-1 szerint	I+II. osztály
SPD az UL 1449 szerint	4. típus
TOV-Spannung [L-N] - fail safe mode - 120 min	440 V
TOV-Spannung [L-N] - withstand mode - 5 s	335 V
TOV-Spannung [N-PE] - withstand mode - 200 ms	1200 V

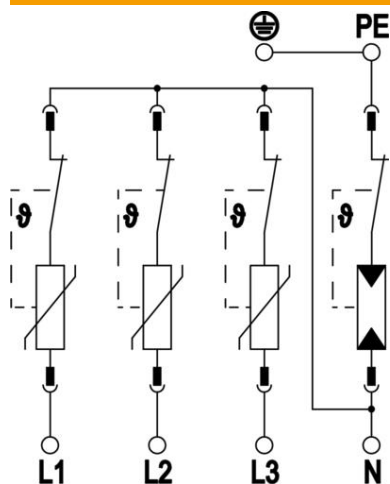
# Műszaki adatlap

T1+T2 típusú SPD, V50, 3-pólus+NPE, 280 V

Cikkszám: 5093526



## Műszaki adatok



Zulassungen

Túlfeszültség-védelmi eszközök  
vezeték típusa

VDE KEMA UL ÖVE

Erősáramú vezeték AC