

Muszaki adatlap

T1+T2 típusú SPD, V50, 3-pólus, távjelzéssel, 150 V

Cikkszám: 5093462



T1+T2 típusú SPD

- villámvédelmi potenciálkiegyenlítéshez az MSZ EN 62305 szerint
- villámáram levezetőképesség 12,5 kA (10/350) pólusonként és maximum 50 kA (10/350) összesen
- moduláris rendszerű SPD dinamikus leválasztó egységgel és optikai állapotjelzéssel
- bepattintható, rázkódás elleni védelemmel és feszültségkódolással
- halogénmentes műanyag (UL 94 V-0)
- a távjelzéssel ellátott változatok potenciálmentes váltóérintkezővel rendelkeznek

Alkalmazási terület: villámvédelmi potenciálkiegyenlítés, LPL III-IV fokozatú villámvédelemmel rendelkező épületek

* Komplet = betét és aljzat



PA poliamid

Törzsadatok

Cikkszám	5093462
1. megnevezés	CombiController V50
2. megnevezés	3+1 kivitel, távjelzéssel
Gyártó	OBO
Méret	150V
Anyag	Poliamid
Legkisebb eladási egység mennyiségegység	1
Darab	Darab
Súly	56,3 kg
súly-mértékegység	kg/100 darab

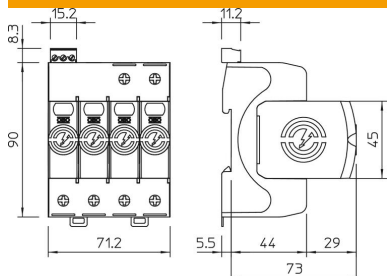
Műszaki adatlap

T1+T2 típusú SPD, V50, 3-pólus, távjelzéssel, 150 V

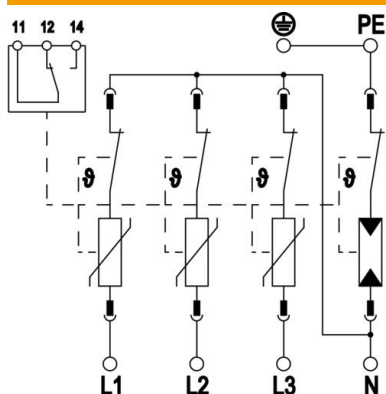
Cikkszám: 5093462



Méretetek



Műszaki adatok



Levezetőképesség (8/20 µs) [összes]	80 kA
Anschlussquerschnitt (min.)	1,5 mm ²
FM-kapcsok csatlakozási keresztmetszete max.	16 AWG
FM-kapcsok csatlakozási keresztmetszete min.	1,5 mm ²
FM-kapcsok csatlakozási keresztmetszete min.	21 AWG
FM-kapcsok csatlakozási keresztmetszete min.	0,5 mm ²
Válaszidő	<25 ns
Ansprechzeit [L-N]	25 ns
Ansprechzeit [N-PE]	100 ns
Kífúvató	nem
A pólusok kivitele	3+N/PE
Beépítési szélesség elosztóegységekben (TE, 17,5mm)	4
Üzemi hőmérséklet max.	80 °C
Üzemi hőmérséklet min.	-40 °C
Villámáram levezetőképesség (10/350 µs)	12,5 kA
Blitzstoßstrom (10/350 µs) [L-N/PE]	12,5 kA
Blitzstoßstrom (10/350 µs) [N-PE]	50 kA
Villámáram (10/350) [összes]	50 kA
Forgatónyomaték	35 Lbs
Forgatónyomaték	4 Nm
FM-kapocs meghúzási nyomatéka	1,7 Lbs
FM-kapocs meghúzási nyomatéka	0,2 Nm
Beépítés helye	Innenraum
Távjelzés	igen
FM-érintkezők	Váltó érintkező
Utánfolyó áram megszakító képesség (eff) [N-PE]	0,1 kA
Funktions- / Defektanzeige	optikai
Ház anyaga	PA UL 94 V-0
Védelmi feszültségszint [L-PE]	2,1 kV

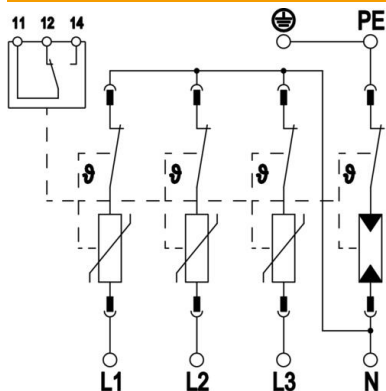
Műszaki adatlap

T1+T2 típusú SPD, V50, 3-pólus, távjelzéssel, 150 V

Cikkszám: 5093462



Műszaki adatok



Legmagasabb tartós feszültség (L-N)	150 V
Legmagasabb tartós feszültség (N-PE)	250 V
Max. tartós feszültség, AC	150
Integrierte Vorsicherung	nem
Zárlati szilárdság max. hálózatioldali túláramvédelem esetén	50 kA eff
Hajlékony vezető keresztmetszete (finomhuzalos) max.	35 mm ²
Hajlékony vezető keresztmetszete (finomhuzalos) max.	2 AWG
Hajlékony vezető keresztmetszete (finomhuzalos) min.	16 AWG
Hajlékony vezető keresztmetszete (finomhuzalos) min.	1,5 mm ²
Merev vezető keresztmetszete (egy-/többhuzalos) max.	2 AWG
Merev vezető keresztmetszete (egy-/többhuzalos) max.	35 mm ²
Merev vezető keresztmetszete (egy-/többhuzalos) min.	16 AWG
Merev vezető keresztmetszete (egy-/többhuzalos) min.	1,5 mm ²
Páratartalom max.	95 %
Páratartalom min.	5 %
Max. hálózatioldali túláramvédelem	160 A gL/gG
Maximális előtétbiztosítás	160 A
Maximális levezetőképesség (8/20 μs)	50 kA
Maximaler Ableitstoßstrom (8/20 μs) [L-N]	50 kA
Mindestabstand	1,5 mm
Szerelési mód	Kalapsín 35 mm
Névleges levezetőképesség (8/20 μs)	30 kA
Névleges levezetőképesség (8/20 μs) [L-N]	30 kA
Nennfrekvenz	50 Hz
Névleges feszültség AC (50 / 60 Hz)	120 V
Hálózattípus	egyéb
Hálózattípus TN	igen
Hálózattípus TN-C-S	igen
Hálózattípus TN-S	igen
Hálózattípus TT	igen
Pólusszám	4
Ports	One-Port-SPD
Korlátozási feszültség [L-N] @ 1 kA	0,4 kV
Korlátozási feszültség [L-N] @ 12,5 kA	0,6 kV
Korlátozási feszültség [L-N] @ 5 kA	0,5 kV

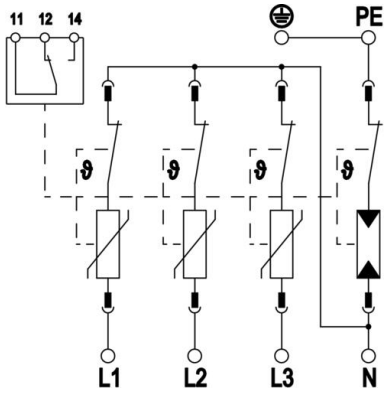
Műszaki adatlap

T1+T2 típusú SPD, V50, 3-pólus, távjelzéssel, 150 V

Cikkszám: 5093462



Műszaki adatok



Korlátozási feszültség [L-N] @ 7 kA	0,5 kV
Kapcsolási teljesítmény AC	230 V; 0,5 A
Kapcsolási teljesítmény DC	230 V; 0,1 A / 75 V; 0,5 A
Védettség	IP20
Schutzleiterstrom	< 2 μ A
Védelmi szint	$\leq 0,8$
Védelmi feszültség szint [L-N]	$\leq 0,8$
Schutzpegel [N-PE]	1,5 kV
Jelzés a készüléken	optikai
MSZ EN 61643-11 szerinti SPD	1+2-es típus
SPD az IEC EN 61643-1 szerint	I+II. osztály
SPD az UL 1449 szerint	4. típus
TOV-Spannung [L-N] - fail safe mode - 120 min	230 V
TOV-Spannung [L-N] - withstand mode - 5 s	175 V
TOV-Spannung [N-PE] - withstand mode - 200 ms	1200 V
Zulassungen	VDE KEMA UL ÖVE
Túlfeszültség-védelmi eszközök vezeték típusa	Erősáramú vezeték AC