

# Muszaki adatlap

T2 típusú SPD, V20, 4-pólus, 550 V

Cikkszám: 5095214



T2 típusú SPD

- túlfeszültség-védelem az MSZ EN 62305 és az MSZ HD 60364-4-443 szerint
- pólusonkénti levezetőképesség maximum 40 kA (8/20) a nagyteljesítményű varisztoroknak köszönhetően
- moduláris rendszerű SPD dinamikus védelemmel és optikai állapotjelzéssel
- bepattintható, rázkódás elleni védelemmel és feszültségkódolással
- halogénmentes műanyag (UL 94 V-0)
- a távjelzéssel ellátott változatok potenciálmentes váltóérintkezővel rendelkeznek

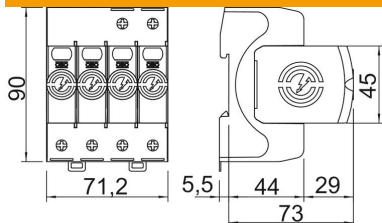
Alkalmazási terület: potenciálkiegyenlítés fő- és alelosztókban.



## Törzsadatok

Cikkszám	5095214
1. megnevezés	SurgeController V20
2. megnevezés	négypólusú kivitel 550V
Gyártó	OBO
Méret	550V
Legkisebb eladási egység mennyiségegység	1 Darab
Súly	49,8 kg
súly-mértékegység	kg/100 darab

## Méretetek



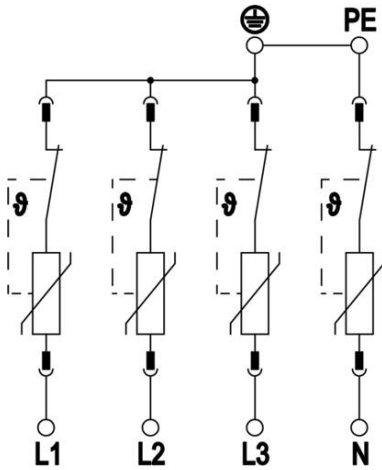
# Műszaki adatlap

T2 típusú SPD, V20, 4-pólus, 550 V

Cikkszám: 5095214



## Műszaki adatok



Levezetőképesség (8/20 $\mu$ s) [összes]	160 kA
Anschlussquerschnitt (min.)	1,5 mm <sup>2</sup>
Válaszidő	<25 ns
Ansprechzeit [L-N]	25 ns
Kífúvató	nem
A pólusok kivitele	4
Beépítési szélesség elosztóegységekben (TE, 17,5mm)	4
Üzemi hőmérséklet max.	80 °C
Üzemi hőmérséklet min.	-40 °C
Forgatónyomaték	35 Lbs
Forgatónyomaték	4 Nm
Beépítés helye	Innenraum
Távjelzés	nem
Funktions- / Defektanzeige	optikai
Ház anyaga	PA UL 94 V-0
Legmagasabb tartós feszültség (L-N)	550 V
Max. tartós feszültség, AC	550
Integrierte Vorsicherung	nem
zárlati szilárdság	igen
Zárlati szilárdság max. hálózatoldali túláramvédelem esetén	50 kA eff
Hajlékony vezető keresztmetszete (finomhuzalos) max.	35 mm <sup>2</sup>
Hajlékony vezető keresztmetszete (finomhuzalos) max.	2 AWG
Hajlékony vezető keresztmetszete (finomhuzalos) min.	16 AWG
Hajlékony vezető keresztmetszete (finomhuzalos) min.	1,5 mm <sup>2</sup>
Merev vezető keresztmetszete (egy-/többhuzalos) max.	2 AWG
Merev vezető keresztmetszete (egy-/többhuzalos) max.	35 mm <sup>2</sup>
Merev vezető keresztmetszete (egy-/többhuzalos) min.	16 AWG
Merev vezető keresztmetszete (egy-/többhuzalos) min.	1,5 mm <sup>2</sup>
Páratartalom max.	95 %
Páratartalom min.	5 %
Max. hálózatoldali túláramvédelem	160 A gL/gG
Maximális előtétbiztosítás	160 A
Maximális levezetőképesség (8/20 $\mu$ s)	40 kA
Maximaler Ableitstoßstrom (8/20 $\mu$ s) [L-N]	40 kA
Mindestabstand	1,5 mm
Szerelési mód	Kalapsín 35 mm
Névleges levezetőképesség (8/20 $\mu$ s)	15 kA
Névleges levezetőképesség (8/20 $\mu$ s) [L-N]	20 kA

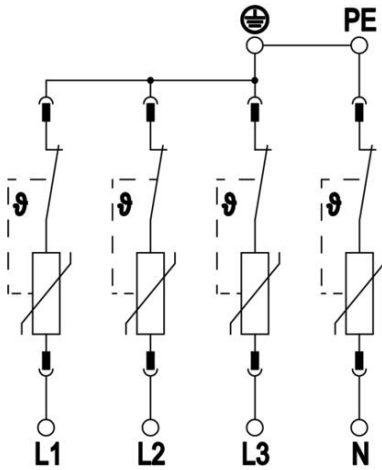
# Műszaki adatlap

T2 típusú SPD, V20, 4-pólus, 550 V

Cikkszám: 5095214



## Műszaki adatok



Névleges feszültség AC (50 / 60 Hz)	400 V
Hálózattípus	egyéb
Hálózattípus TN	igen
Hálózattípus TN-C-S	igen
Hálózattípus TN-S	igen
Pólusszám	4
Ports	One-Port-SPD
Vizsgálati osztály 2. típus	igen
Korlátozási feszültség [L-N] @ 1 kA	1,7 kV
Korlátozási feszültség [L-N] @ 5 kA	2,1 kV
Védettség	IP20
Schutzleiterstrom	< 500 µA
Védelmi szint	≤2,4
Védelmi feszültség szint [L-N]	≤2,4
Jelzés a készüléken	optikai
MSZ EN 61643-11 szerinti SPD	2-es típus
SPD az IEC EN 61643-1 szerint	II. osztály
SPD az UL 1449 szerint	4. típus
TOV-Spannung [L-N] - fail safe mode - 120 min	915 V
TOV-Spannung [L-N] - withstand mode - 5 s	700 V
Zulassungen	UL
Túlfeszültség-védelmi eszközök vezeték típusa	Erősáramú vezeték AC