

Muszaki adatlap

T2 típusú SPD, V20, 3-pólus + NPE, 280 V

Cikkszám: 5095253



T2 típusú SPD

- túlfeszültség-védelem az MSZ EN 62305 és az MSZ HD 60364-4-443 szerint
- pólusonkénti levezetőképesség maximum 40 kA (8/20) a nagyteljesítményű varisztoroknak köszönhetően
- moduláris rendszerű SPD dinamikus leválasztó egységgel és optikai állapotjelzéssel
- bepattintható, rázkódás elleni védelemmel és feszültségkódolással
- halogénmentes műanyag (UL 94 V-0)
- a távjelzéssel ellátott változatok potenciálmentes váltóérintkezővel rendelkeznek

Alkalmazási terület: potenciálkiegyenlítés fő- és alelosztókban.



Törzsadatok

Cikkszám	5095253
Típus	V20-3+NPE-280
1. megnevezés	SurgeController V20
2. megnevezés	3+1 kivitel
Gyártó	OBO
Méret	280V
Legkisebb eladási egység mennyiségegység	1
Súly	45,8 kg
súly-mértékegység	kg/100 darab

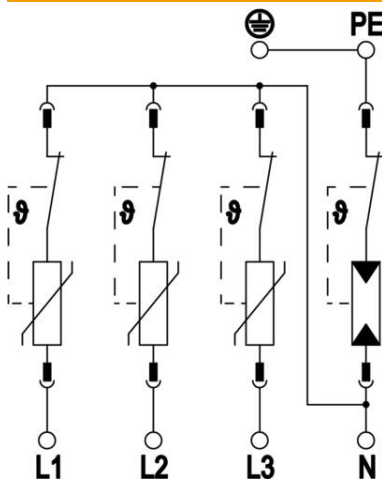
Műszaki adatlap

T2 típusú SPD, V20, 3-pólus + NPE, 280 V

Cikkszám: 5095253



Műszaki adatok



Levezetőképesség (8/20 μ s) [összes]	60 kA
Anschlussquerschnitt (min.)	1,5 mm ²
Válaszidő	<25 ns
Ansprechzeit [L-N]	25 ns
Ansprechzeit [N-PE]	100 ns
Kifűvató	nem
A pólusok kivitele	3+N/PE
Beépítési szélesség elosztóegységekben (TE, 17,5mm)	4
Üzemi hőmérséklet max.	80 °C
Üzemi hőmérséklet min.	-40 °C
Forgatónyomaték	35 Lbs
Forgatónyomaték	4 Nm
Beépítés helye	Innenraum
Távjelzés	nem
Utánfolyó áram megszakító képesség (eff) [N-PE]	0,1 kA
Funktions- / Defektanzeige	optikai
Ház anyaga	PA UL 94 V-0
Védelmi feszültség szint [L-PE]	1,5 kV
Legmagasabb tartós feszültség (L-N)	280 V
Legmagasabb tartós feszültség (N-PE)	255 V
Max. tartós feszültség, AC	280
Integrierte Vorsicherung zárlati szilárdság	nem igen
Zárlati szilárdság max. hálózatoldali túláramvédelem esetén	50 kA eff
Hajlékony vezető keresztmetszete (finomhuzalos) max.	35 mm ²
Hajlékony vezető keresztmetszete (finomhuzalos) max.	2 AWG
Hajlékony vezető keresztmetszete (finomhuzalos) min.	16 AWG
Hajlékony vezető keresztmetszete (finomhuzalos) min.	1,5 mm ²
Merev vezető keresztmetszete (egy-/többhuzalos) max.	2 AWG
Merev vezető keresztmetszete (egy-/többhuzalos) max.	35 mm ²
Merev vezető keresztmetszete (egy-/többhuzalos) min.	16 AWG
Merev vezető keresztmetszete (egy-/többhuzalos) min.	1,5 mm ²
Páratartalom max.	95 %
Páratartalom min.	5 %
Max. hálózatoldali túláramvédelem	160 A gL/gG
Maximális előtétbiztosítás	160 A
Maximális levezetőképesség (8/20 μ s)	40 kA
Maximaler Ableitstoßstrom (8/20 μ s) [L-N]	40 kA

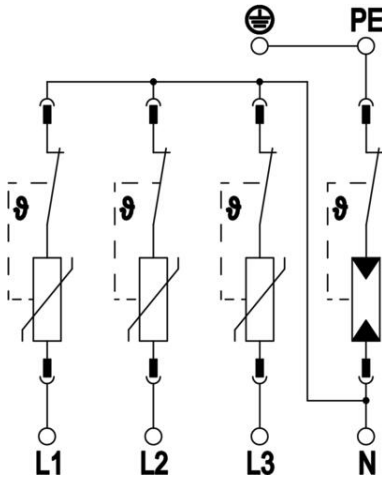
Műszaki adatlap

T2 típusú SPD, V20, 3-pólus + NPE, 280 V

Cikkszám: 5095253



Műszaki adatok



Maximaler Ableitstoßstrom (8/20 µs) [N-PE]	60 kA
Mindestabstand	1,5 mm
Szerelési mód	Kalapsín 35 mm
Névleges levezetőképesség (8/20 µs)	20 kA
Névleges levezetőképesség (8/20 µs) [L-N]	20 kA
Névleges levezetőképesség (8/20 µs) [N-PE]	40 kA
Névleges feszültség AC (50 / 60 Hz)	230 V
Hálózattípus	egyéb
Hálózattípus TN	igen
Hálózattípus TN-C-S	igen
Hálózattípus TN-S	igen
Hálózattípus TT	igen
Pólusszám	4
Ports	One-Port-SPD
Vizsgálati osztály 2. típus	igen
Korlátozási feszültség [L-N] @ 1 kA	0,8 kV
Korlátozási feszültség [L-N] @ 5 kA	1 kV
Védettség	IP20
Schutzleiterstrom	<_2 µA
Védelmi szint	≤1,3
Védelmi feszültség szint [L-N]	≤1,3
Schutzpegel [N-PE]	1,3 kV
Jelzés a készüléken	optikai
MSZ EN 61643-11 szerinti SPD	2-es típus
SPD az IEC EN 61643-1 szerint	II. osztály
SPD az UL 1449 szerint	4. típus
TOV-Spannung [L-N] - fail safe mode - 120 min	440 V
TOV-Spannung [L-N] - withstand mode - 5 s	335 V
TOV-Spannung [N-PE] - withstand mode - 200 ms	1200 V
Zulassungen	VDE KEMA UL ÖVE
Tülfeszültség-védelmi eszközök vezeték típusa	Erősáramú vezeték AC