

# Muszaki adatlap

T2 típusú SPD, V20, 3-pólus+NPE, távjelzéssel, 280 V

Cikkszám: 5095333



## T2 típusú SPD

- túlfeszültség-védelem az MSZ EN 62305 és az MSZ HD 60364-4-443 szerint
- pólusonkénti levezetőképesség maximum 40 kA (8/20) a nagyteljesítményű varisztoroknak köszönhetően
- moduláris rendszerű SPD dinamikus leválasztó egységgel és optikai állapotjelzéssel
- bepattintható, rázkódás elleni védelemmel és feszültségkódolással
- halogénmentes műanyag (UL 94 V-0)
- a távjelzéssel ellátott változatok potenciálmentes váltóérintkezővel rendelkeznek

Alkalmazási terület: potenciálkiegyenlítés fő- és alelosztókban.



## Törzsadatok

Cikkszám	5095333
Típus	V20-3+NPE+FS-280
1. megnevezés	SurgeController V20
2. megnevezés	3+1 kivitel, távjelzéssel
Gyártó	OBO
Méret	280V
Legkisebb eladási egység mennyiségegység	1
Súly	46,3 kg
súly-mértékegység	kg/100 darab

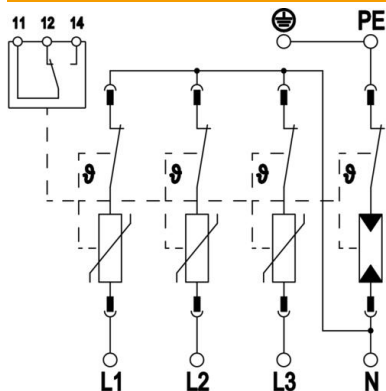
# Műszaki adatlap

T2 típusú SPD, V20, 3-pólus+NPE, távjelzéssel, 280 V

Cikkszám: 5095333

OBO  
BETTERMANN

## Műszaki adatok



Levezetőképesség (8/20 µs) [összes]	60 kA
Anschlussquerschnitt (min.)	1,5 mm <sup>2</sup>
FM-kapcsok csatlakozási keresztmetszete max.	16 AWG
FM-kapcsok csatlakozási keresztmetszete max.	1,5 mm <sup>2</sup>
FM-kapcsok csatlakozási keresztmetszete min.	21 AWG
FM-kapcsok csatlakozási keresztmetszete min.	0,5 mm <sup>2</sup>
Válaszidő	<25 ns
Ansprechzeit [L-N]	25 ns
Ansprechzeit [N-PE]	100 ns
Kífúvató	nem
A pólusok kivitele	3+N/PE
Beépítési szélesség elosztóegységekben (TE, 17,5mm)	4
Üzemi hőmérséklet max.	80 °C
Üzemi hőmérséklet min.	-40 °C
Forgatónyomaték	35 Lbs
Forgatónyomaték	4 Nm
FM-kapocs meghúzási nyomatéka	1,7 Lbs
FM-kapocs meghúzási nyomatéka	0,2 Nm
Beépítés helye	Innenraum
Távjelzés	igen
FM-érintkezők	Váltó érintkező
Utánfolyó áram megszakító képesség (eff) [N-PE]	0,1 kA
Funktions- / Defektanzeige	optikai
Ház anyaga	PA UL 94 V-0
Védelmi feszültségszint [L-PE]	1,5 kV
Legmagasabb tartós feszültség (L-N)	280 V
Legmagasabb tartós feszültség (N-PE)	255 V
Max. tartós feszültség, AC	280
Integrierte Vorsicherung zárlati szilárdság	nem
Zárlati szilárdság max. hálózatoldali túláramvédelem esetén	igen
Hajlékony vezető keresztmetszete (finomhuzalos) max.	50 kA eff
Hajlékony vezető keresztmetszete (finomhuzalos) max.	35 mm <sup>2</sup>
Hajlékony vezető keresztmetszete (finomhuzalos) min.	2 AWG
Hajlékony vezető keresztmetszete (finomhuzalos) min.	16 AWG
Hajlékony vezető keresztmetszete (finomhuzalos) min.	1,5 mm <sup>2</sup>
Merev vezető keresztmetszete (egy-/többhuzalos) max.	1,5 mm <sup>2</sup>
Merev vezető keresztmetszete (egy-/többhuzalos) max.	2 AWG
Merev vezető keresztmetszete (egy-/többhuzalos) max.	35 mm <sup>2</sup>

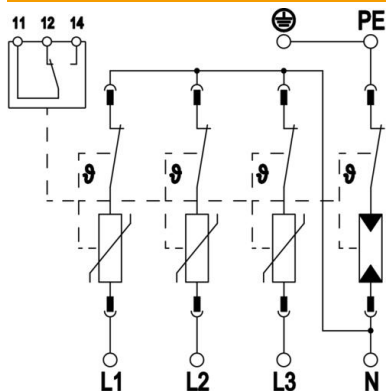
# Műszaki adatlap

T2 típusú SPD, V20, 3-pólus+NPE, távjelzéssel, 280 V

Cikkszám: 5095333



## Műszaki adatok



Merev vezető keresztmetszete (egy-/többhuzalos) min.	16 AWG
Merev vezető keresztmetszete (egy-/többhuzalos) min.	1,5 mm <sup>2</sup>
Páratartalom max.	95 %
Páratartalom min.	5 %
Max. hálózatoldali túláramvédelem	160 A gL/gG
Maximális előtétbiztosítás	160 A
Maximális levezetőképesség (8/20 µs)	40 kA
Maximaler Ableitstoßstrom (8/20 µs) [L-N]	40 kA
Maximaler Ableitstoßstrom (8/20 µs) [N-PE]	60 kA
Mindestabstand	1,5 mm
Szerelési mód	Kalapsín 35 mm
Névleges levezetőképesség (8/20 µs)	20 kA
Névleges levezetőképesség (8/20 µs) [L-N]	20 kA
Névleges levezetőképesség (8/20 µs) [N-PE]	40 kA
Névleges feszültség AC (50 / 60 Hz)	230 V
Hálózattípus	egyéb
Hálózattípus TN	igen
Hálózattípus TN-C-S	igen
Hálózattípus TN-S	igen
Hálózattípus TT	igen
Pólussszám	4
Ports	One-Port-SPD
Vizsgálati osztály 2. típus	igen
Korlátozási feszültség [L-N] @ 1 kA	0,8 kV
Korlátozási feszültség [L-N] @ 5 kA	1 kV
Kapcsolási teljesítmény AC	230 V; 0,5 A
Kapcsolási teljesítmény DC	230 V; 0,1 A / 75 V; 0,5 A
Védettség	IP20
Schutzleiterstrom	< 2 µA
Védelmi szint	≤1,3
Védelmi feszültség szint [L-N]	≤1,3
Schutzpegel [N-PE]	1,3 kV
Jelzés a készüléken	optikai
MSZ EN 61643-11 szerinti SPD	2-es típus
SPD az IEC EN 61643-1 szerint	II. osztály
SPD az UL 1449 szerint	4. típus
TOV-Spannung [L-N] - fail safe mode - 120 min	440 V
TOV-Spannung [L-N] - withstand mode - 5 s	335 V
TOV-Spannung [N-PE] - withstand mode - 200 ms	1200 V
Zulassungen	VDE KEMA UL ÖVE

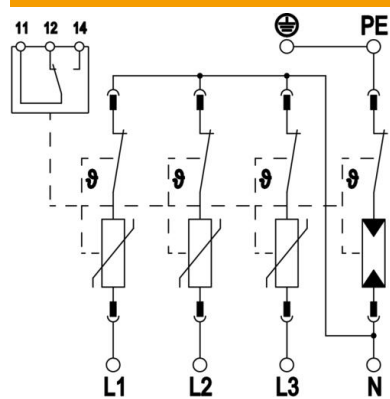
# Műszaki adatlap

T2 típusú SPD, V20, 3-pólus+NPE, távjelzéssel, 280 V

Cikkszám: 5095333



## Műszaki adatok



Túlfeszültség-védelmi eszközök  
vezeték típusa

Erősáramú vezeték AC