

Muszaki adatlap

T2 típusú SPD, V20, 3-pólus, távjelzéssel, 385 V

Cikkszám: 5095303



T2 típusú SPD

- Túlfeszültség-védelem az MSZ EN 62305 és az MSZ HD 60364-4-443 szerint
- Pólusonkénti levezetőképesség maximum 40 kA (8/20) a nagyteljesítményű varisztoroknak köszönhetően
- Moduláris rendszerű SPD dinamikus védelemmel és optikai állapotjelzéssel
- Rázkódás elleni védelemmel és feszültségkódolással
- Halogénmentes műanyag (UL 94 V-0)
- A távjelzéssel ellátott változatok potenciálmentes váltóérintkezővel rendelkeznek

Alkalmazási terület: potenciálkiegyenlítés fő- és alelosztókban.



Törzsadatok

Cikkszám	5095303
Típus	V20-3+FS-385
1. megnevezés	SurgeController V20
2. megnevezés	3-pólusú, távjelzéssel 385V
Gyártó	OBO
Méret	385V
Legkisebb eladási egység	1
mennyiségegység	Darab
Súly	37,6 kg
súly-mértékegység	kg/100 darab

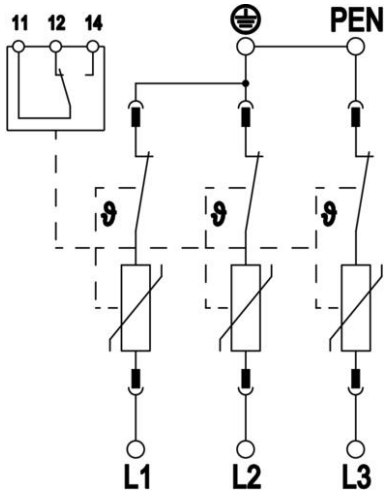
Műszaki adatlap

T2 típusú SPD, V20, 3-pólus, távjelzéssel, 385 V

Cikkszám: 5095303



Műszaki adatok



Levezetőképesség (8/20 µs) [összes]	120 kA
Anschlussquerschnitt (min.)	1,5 mm ²
FM-kapcsok csatlakozási keresztmetszete max.	16 AWG
FM-kapcsok csatlakozási keresztmetszete max.	1,5 mm ²
FM-kapcsok csatlakozási keresztmetszete min.	21 AWG
FM-kapcsok csatlakozási keresztmetszete min.	0,5 mm ²
Válaszidő	<25 ns
Ansprechzeit [L-N]	25 ns
Kifűvató	nem
A pólusok kivitele	3
Beépítési szélesség elosztóegységekben (TE, 17,5mm)	3
Üzemi hőmérséklet max.	80 °C
Üzemi hőmérséklet min.	-40 °C
Forgatónyomaték	35 Lbs
Forgatónyomaték	4 Nm
FM-kapocs meghúzási nyomatéka	1,7 Lbs
FM-kapocs meghúzási nyomatéka	0,2 Nm
Beépítés helye	Innenraum
Távjelzés	igen
FM-érintkezők	Váltó érintkező
Funktions- / Defektanzeige	optikai
Ház anyaga	PA UL 94 V-0
Legmagasabb tartós feszültség (L-N)	385 V
Max. tartós feszültség, AC	385
Integrierte Vorsicherung	nem
zárlati szilárdság	igen
Zárlati szilárdság max. hálózaton belüli túláramvédelem esetén	50 kA eff
Hajlékony vezető keresztmetszete (finomhuzalos) max.	35 mm ²
Hajlékony vezető keresztmetszete (finomhuzalos) max.	2 AWG
Hajlékony vezető keresztmetszete (finomhuzalos) min.	16 AWG
Hajlékony vezető keresztmetszete (finomhuzalos) min.	1,5 mm ²
Merev vezető keresztmetszete (egy-/többhuzalos) max.	2 AWG
Merev vezető keresztmetszete (egy-/többhuzalos) max.	35 mm ²
Merev vezető keresztmetszete (egy-/többhuzalos) min.	16 AWG
Merev vezető keresztmetszete (egy-/többhuzalos) min.	1,5 mm ²
Páratartalom max.	95 %
Páratartalom min.	5 %

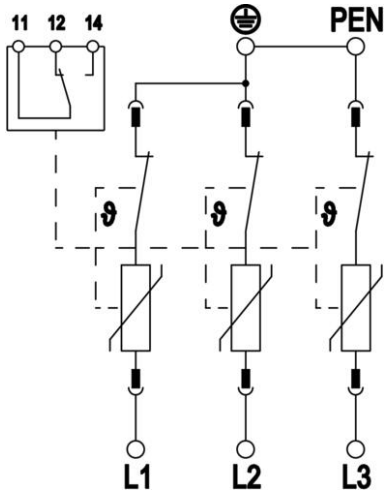
Műszaki adatlap

T2 típusú SPD, V20, 3-pólus, távjelzéssel, 385 V

Cikkszám: 5095303



Műszaki adatok



Max. hálózattoldali túláramvédelem	160 A gL/gG
Maximális előtétbiztosítás	160 A
Maximális levezetőképesség (8/20 µs)	40 kA
Maximaler Ableitstoßstrom (8/20 µs) [L-N]	40 kA
Mindestabstand	1,5 mm
Szerelési mód	Kalapsín 35 mm
Névleges levezetőképesség (8/20 µs)	20 kA
Névleges levezetőképesség (8/20 µs) [L-N]	20 kA
Névleges feszültség AC (50 / 60 Hz)	350 V
Hálózattípus	egyéb
Hálózattípus TN	igen
Hálózattípus TN-C	igen
Pólusszám	3
Ports	One-Port-SPD
Vizsgálati osztály 2. típus	igen
Korlátozási feszültség [L-N] @ 1 kA	1,2 kV
Korlátozási feszültség [L-N] @ 5 kA	1,4 kV
Korlátozási feszültség [L-N] @ 7 kA	1,5 kV
Kapcsolási teljesítmény AC	230 V; 0,5 A
Kapcsolási teljesítmény DC	230 V; 0,1 A / 75 V; 0,5 A
Védettség	IP20
Schutzleiterstrom	< 60 µA
Védelmi szint	≤1,7
Védelmi feszültség szint [L-N]	≤1,7
Jelzés a készüléken	optikai
MSZ EN 61643-11 szerinti SPD	2-es típus
SPD az IEC EN 61643-1 szerint	II. osztály
SPD az UL 1449 szerint	4. típus
TOV-Spannung [L-N] - fail safe mode - 120 min	670 V
TOV-Spannung [L-N] - withstand mode - 5 s	510 V
Zulassungen	VDE KEMA UL ÖVE
Túlfeszültség-védelmi eszközök vezeték típusa	Erősáramú vezeték AC