

# Muszaki adatlap

T2+T3 típus, V10 Compact

Cikkszám: 5093381



## T2+T3 típusú SPD

- az MSZ EN 62305 és MSZ HD 60364-4-443 szerinti túlfeszültség-védelemhez
- levezetőképesség 60 kA (8/20) összesen
- 3+1 kapcsolás, kompakt kivitel TN és TT-hálózatokhoz, 45 mm-es szélességhez
- nagyteljesítményű varisztorokkal
- termikus és dinamikus leválasztással, optikai állapotjelzéssel
- opcionálisan akusztikus jelzéssel -AS- vagy hagyományos távjelzéssel - FS

Alkalmazás: szintelosztók, továbbá háromfázisú készülékek védelme



## Törzsadatok

Cikkszám	5093381
Típus	V10 Compact2.0
1. megnevezés	V10 Compact 2.0
2. megnevezés	túlfeszültséglevezető
Gyártó	OBO
Méret	255V
Legkisebb eladási egység	1
mennyiségegység	Darab
Súly	15,8 kg
súly-mértékegység	kg/100 darab

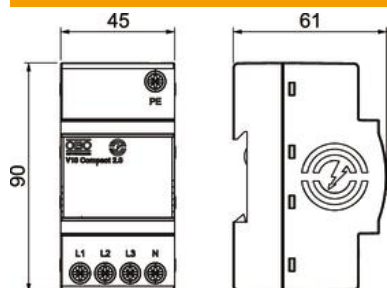
# Muszaki adatlap

T2+T3 típus, V10 Compact

Cikkszám: 5093381



## Méreték



hossz	60,5 mm
szélesség	45 mm
Magasság	90 mm

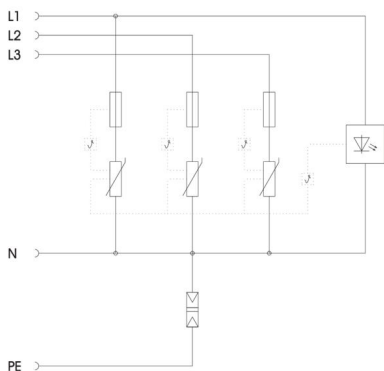
# Műszaki adatlap

T2+T3 típus, V10 Compact

Cikkszám: 5093381



## Műszaki adatok



Levezetőképesség (8/20 µs) [összes]	60 kA
Anschlussquerschnitt (min.)	2,5 mm <sup>2</sup>
Válaszidő	<25 ns
Kivitel	3+NPE
A pólusok kivitele	3+N/PE
Beépítési szélesség elosztóegységekben (TE, 17,5mm)	egyéb
Üzemi hőmérséklet max.	70 °C
Üzemi hőmérséklet min.	-40 °C
Forgatónyomaték	18 Lbs
Forgatónyomaték	2 Nm
Beépítés helye	Innenraum
Utánfolyó áram megszakító képesség (eff) [N-PE]	0,1 kA
Utánfolyó áram megszakító képesség leff	7
Funktions- / Defektanzeige	optikai
Max. tartós feszültség, AC	255
Integrierte Vorsicherung	nem
Hajlékony vezető keresztmetszete (finomhuzalos) max.	10 mm <sup>2</sup>
Hajlékony vezető keresztmetszete (finomhuzalos) max.	8 AWG
Hajlékony vezető keresztmetszete (finomhuzalos) min.	13 AWG
Hajlékony vezető keresztmetszete (finomhuzalos) min.	2,5 mm <sup>2</sup>
Merev vezető keresztmetszete (egy-/többhuzalos) max.	8 AWG
Merev vezető keresztmetszete (egy-/többhuzalos) max.	10 mm <sup>2</sup>
Merev vezető keresztmetszete (egy-/többhuzalos) min.	13 AWG
Merev vezető keresztmetszete (egy-/többhuzalos) min.	2,5 mm <sup>2</sup>
LPZ	1→3
Páratartalom max.	95 %
Páratartalom min.	5 %
Max. hálózatoldali túláramvédelem	63 A gG
Maximális előtétbiztosítás	63 A
Maximális levezetőképesség (8/20 µs)	20 kA
Maximaler Ableitstoßstrom (8/20 µs) [L-N]	20 kA
Maximaler Ableitstoßstrom (8/20 µs) [N-PE]	60 kA
Mindestabstand	0 mm
Szerelési mód	Kalapsín 35 mm
Névleges levezetőképesség (8/20 µs)	10 kA
Névleges levezetőképesség (8/20 µs) [L-N]	10 kA
Névleges levezetőképesség (8/20 µs) [N-PE]	40 kA
Nennfrequenz	50 Hz
Névleges feszültség AC (50 / 60 Hz)	230 V
Hálózattípus	összes
Hálózattípus TN	igen
Hálózattípus TN-C-S	igen
Hálózattípus TN-S	igen
Hálózattípus TT	igen
Pólusszám	4
Ports	One-Port-SPD
Vizsgálati osztály 2. típus	igen
Vizsgálati osztály 3. típus	igen
Védettség	IP20
Schutzleiterstrom	<_5 µA
Védelmi feszültség [L-N]	≤1,1
Schutzpegel [N-PE]	1,5 kV

# Muszaki adatlap

T2+T3 típus, V10 Compact

Cikkszám: 5093381

