

# Muszaki adatlap

## T2+T3 típusú SPD, V10 Compact, 255 V, hangjelzéssel

Cikkszám: 5093391



T2+T3 típusú SPD

- MSZ EN 62305 és MSZ HD 60364-4-443 szerinti túlfeszültség-védelemhez
- Levezetőképesség max. 60 kA (8/20) összesen
- Integrált 3+1 kapcsolás TN- és TT-hálózatokhoz, 45 mm szélesség
- Nagyteljesítményű varisztorokkal
- Temikus védelemmel és optikai állapotjelzéssel
- ...AS-verzió, kiegészítő akusztikus hibajelzéssel (kikapcsolható)

Alkalmazás: szintelosztók, továbbá háromfázisú készülékek védelme



### Törzsadatok

Cikkszám	5093391
Típus	V10 COMPACT-AS
1. megnevezés	V10 Compact
2. megnevezés	hangjelzéssel
Gyártó	OBO
Méret	255V
Legkisebb eladási egység	1
mennyiségegység	Darab
Súly	15,8 kg
súly-mértékegység	kg/100 darab

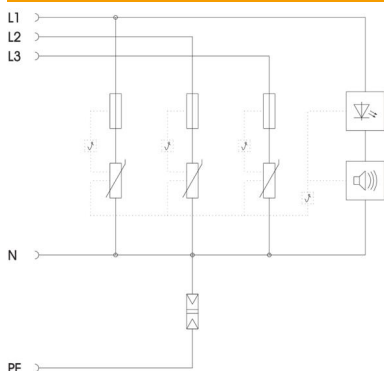
# Műszaki adatlap

T2+T3 típusú SPD, V10 Compact, 255 V, hangjelzéssel

Cikkszám: 5093391



## Műszaki adatok



Levezetőképesség (8/20 µs) [összes]	60 kA
Válaszidő	<25 ns
Kifúvató	nem
A pólusok kivitele	3+N/PE
Beépítési szélesség elosztóegységekben (TE, 17,5mm)	egyéb
Üzemi hőmérséklet max.	80 °C
Üzemi hőmérséklet min.	-40 °C
Távjelzés	nem
Utánfolyó áram megszakító képesség (eff) [N-PE]	0,1 kA
Utánfolyó áram megszakító képesség Ieff	10
Max. tartós feszültség, AC	255
Integrierte Vorsicherung	nem
Hajlékony vezető keresztmetszete (finomhuzalos) min.	10 mm <sup>2</sup>
Merev vezető keresztmetszete (egy-/többhuzalos) max.	10 mm <sup>2</sup>
Merev vezető keresztmetszete (egy-/többhuzalos) min.	2,5 mm <sup>2</sup>
LPZ	1→3
Max. hálózataldali túláramvédelem	63
Maximális előtétbiztosítás	63 A
Maximális levezetőképesség (8/20 µs)	20 kA
Szerelési mód	Kalapsín 35 mm
Névleges levezetőképesség (8/20 µs)	10 kA
Névleges feszültség AC (50 / 60 Hz)	230 V
Hálózattípus	egyéb
Hálózattípus TN	igen
Hálózattípus TN-C-S	igen
Hálózattípus TN-S	igen
Hálózattípus TT	igen
Vizsgálati osztály 2. típus	igen
Vizsgálati osztály 3. típus	igen
Védettség	IP20
Védelmi szint	≤1,1
Jelzés a készüléken	optikai és akusztikus
MSZ EN 61643-11 szerinti SPD	2+3-as típus
SPD az IEC EN 61643-1 szerint	II+III. osztály
Túlfeszültség-védelmi eszközök vezeték típusa	Erősáramú vezeték AC