

# Muszaki adatlap

Tömszelence, metrikus menet, hosszú, nikkelezett

Cikkszám: 2086153



Robusztus tömszelence IEC 423 szerinti metrikus csatlakozómenettel, kalapos szorítóanyás kivitelben fokozott tömítési igények kielégítéséhez. Hatékony húzásmentesítés, elfordulás elleni védelem és kiváló tömítés a teljes tartományban. Vastagabb falú házakhoz ellenanyás rögzítés. Neoprén tömítőgyűrű. Poliamid szorítóbetét. Előszerelt tömítőgyűrűvel a csatlakozómeneten, VDE által bevizsgálva MSZ EN 50262 szerint. IP68 védettség 5 bar/1 óra esetén. Hosszú csatlakozómenettel.



**CuZn**  
37 sárgaréz

**N** nikkelezett

## Törzsadatok

Cikkszám	2086153
Típus	V-TEC VM LM63 MS
1. megnevezés	tömszelence
2. megnevezés	hosszú csatlakozómenettel
Gyártó	OBO
Méret	M63
Anyag	sárgaréz
Felület	nikkelezett
Felületi szabvány	
Legkisebb eladási egység	5
mennyiségegység	Darab
Súly	32,1 kg
súly-mértékegység	kg/100 darab

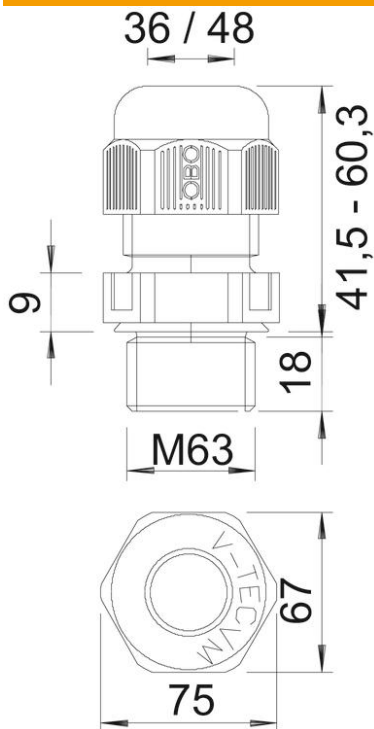
# Muszaki adatlap

Tömszelence, metrikus menet, hosszú, nikkelezett

Cikkszám: 2086153



## Méretetek



e méret	65 mm
L	44,5 mm
max.	
L1 méret	14 mm
L2 méret	5 mm
L3 méret	31 mm

## Műszaki adatok

A tömítés fajtája	Tömítőgyűrű
Kivitel	egyenes
Hajlítás elleni védelem	nem
D tömítési tartomány max.	42 mm
D tömítési tartomány min.	32 mm
Robbanásveszélyes alkalmazásokhoz	nem
Tömszelence lapos kábelhez	nem
Robbanásveszélyes zónához	nélkül
Menet	M63 x 1,5
Csavarmenet típusa	metrikus
Menethossz	14 mm
Üvegszállal erősített	nem
Halogénmentes	nem
Tömítőbetét, több kábelhez	nem
Ellenanyával	nem
Ütésálló	nem
Kulcsnyílás	65
Védettség	IP68
Alkalmazási hőmérséklet-tartomány max.	100 °C
Alkalmazási hőmérséklet-tartomány min.	-20 °C

# Műszaki adatlap

Tömszelence, metrikus menet, hosszú, nikkelezett

Cikkszám: 2086153



## Műszaki adatok

Húzás-tehermentesítési lehetőség	igen
----------------------------------	------