

Muszaki adatlap

Tömszelence, metrikus menet, hosszú, nikkelezett

Cikkszám: 2086129



Robusztus tömszelence IEC 423 szerinti metrikus csatlakozómenettel, kalapos szorítóanyás kivitelben fokozott tömítési igények kielégítéséhez. Hatékony húzásmentesítés, elfordulás elleni védelem és kiváló tömítés a teljes tartományban. Vastagabb falú házakhoz ellenanyás rögzítés. Neoprén tömítőgyűrű. Poliamid szorítóbetét. Előszerelt tömítőgyűrűvel a csatlakozómeneten, VDE által bevizsgálva MSZ EN 50262 szerint. IP68 védettség 5 bar/1 óra esetén. Hosszú csatlakozómenettel.



CuZn
37 sárgaréz

N nikkelezett

Törzsadatok

Cikkszám	2086129
Típus	V-TEC VM LM25 MS
1. megnevezés	tömszelence
2. megnevezés	hosszú csatlakozómenettel
Gyártó	OBO
Méret	M25
Anyag	sárgaréz
Felület	nikkelezett
Felületi szabvány	
Legkisebb eladási egység	25
mennyiségegység	Darab
Súly	4,8 kg
súly-mértékegység	kg/100 darab

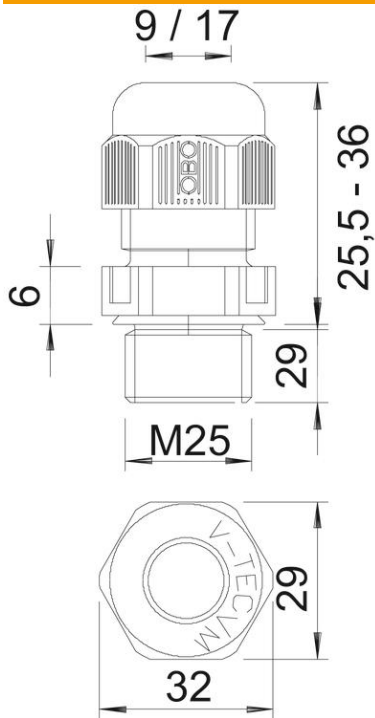
Muszaki adatlap

Tömszelence, metrikus menet, hosszú, nikkelezett

Cikkszám: 2086129



Méretetek



e méret	30 mm
L	29,5 mm
max.	
L1 méret	11 mm
L2 méret	4 mm
L3 méret	17 mm

Műszaki adatok

A tömítés fajtája	Tömítőgyűrű
Kivitel	egyenes
Hajlítás elleni védelem	nem
D tömítési tartomány max.	16 mm
D tömítési tartomány min.	11 mm
Robbanásveszélyes alkalmazásokhoz	nem
Tömszelence lapos kábelhez	nem
Robbanásveszélyes zónához	nélkül
Menet	M25 x 1,5
Csavarmenet típusa	metrikus
Menethossz	11 mm
Úvegszállal erősített	nem
Halogénmentes	nem
Tömítőbetét, több kábelhez	nem
Ellenanyával	nem
Ütésálló	nem
Kulcsnyílás	27
Védettség	IP68
Alkalmazási hőmérséklet-tartomány max.	100 °C
Alkalmazási hőmérséklet-tartomány min.	-20 °C

Műszaki adatlap

Tömszelence, metrikus menet, hosszú, nikkelezett

Cikkszám: 2086129



Műszaki adatok

Húzás-tehermentesítési lehetőség	igen
----------------------------------	------