

Muszaki adatlap

Tömszelence, metrikus menet, hosszú, nikkelezett

Cikkszám: 2086117



Robusztus tömszelence IEC 423 szerinti metrikus csatlakozómenettel, kalapos szorítóanyás kivitelben fokozott tömítési igények kielégítéséhez. Hatékony húzásmentesítés, elfordulás elleni védelem és kiváló tömítés a teljes tartományban. Vastagabb falú házakhoz ellenanyás rögzítés. Neoprén tömítőgyűrű. Poliamid szorítóbetét. Előszerelt tömítőgyűrűvel a csatlakozómeneten, VDE által bevizsgálva MSZ EN 50262 szerint. IP68 védettség 5 bar/1 óra esetén. Hosszú csatlakozómenettel.



CuZn
37 sárgaréz

N nikkelezett

Törzsadatok

Cikkszám	2086117
Típus	V-TEC VM LM16 MS
1. megnevezés	tömszelence
2. megnevezés	hosszú csatlakozómenettel
Gyártó	OBO
Méret	M16
Anyag	sárgaréz
Felület	nikkelezett
Felületi szabvány	
Legkisebb eladási egység	50
mennyiségegység	Darab
Súly	2,059 kg
súly-mértékegység	kg/100 darab

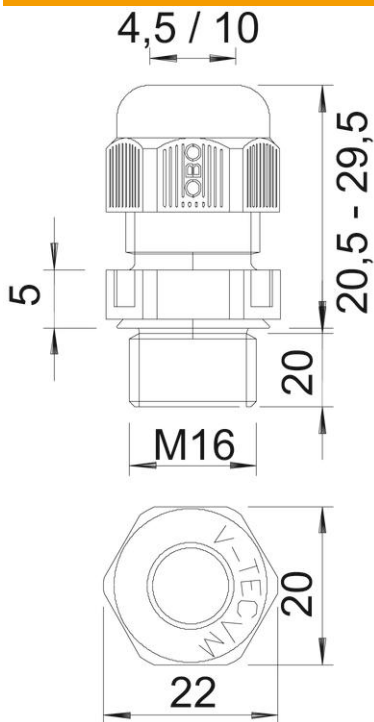
Muszaki adatlap

Tömszelence, metrikus menet, hosszú, nikkelezett

Cikkszám: 2086117



Méretetek



e méret	19 mm
L	24 mm
max.	
L1 méret	10 mm
L2 méret	3 mm
L3 méret	15 mm

Műszaki adatok

A tömítés fajtája	Tömítőgyűrű
Kivitel	egyenes
Hajlítás elleni védelem	nem
D tömítési tartomány max.	9 mm
D tömítési tartomány min.	5 mm
Robbanásveszélyes alkalmazásokhoz	nem
Tömszelence lapos kábelhez	nem
Robbanásveszélyes zónához	nélkül
Menet	M16 x 1,5
Csavarmenet típusa	metrikus
Menethossz	10 mm
Úvegzállal erősített	nem
Halogénmentes	nem
Tömítőbetét, több kábelhez	nem
Ellenanyával	nem
Ütésálló	nem
Kulcsnyílás	17
Védettség	IP68
Alkalmazási hőmérséklet-tartomány max.	100 °C
Alkalmazási hőmérséklet-tartomány min.	-20 °C

Műszaki adatlap

Tömszelence, metrikus menet, hosszú, nikkelezett

Cikkszám: 2086117



Műszaki adatok

Húzás-tehermentesítési lehetőség	igen
----------------------------------	------