

# Muszaki adatlap

Tömszelence, metrikus, extra hosszú csatlakozó menet, fekete

Cikkszám: 2022989



Tömszelence metrikus csatlakozómenettel kalapos-anyás kivitelben, leágazódobozokhoz, készülékházakhoz, elosztódobozokhoz normál és ipari területeken. Húzásmentesítővel és integrált tömítőgyűrűvel, MSZ EN 6244 szerint bevizsgálva. IP68 védelemben. -20°C és +65°C között használható.



PA poliamid

## Törzsadatok

Cikkszám	2022989
Típus	V-TEC VM LL25 SW
1. megnevezés	Tömszelence
2. megnevezés	metrikus 24mm hosszú
Gyártó	OBO
Méret	M25
Szín	fekete
Anyag	Poliamid
Legkisebb eladási egység	25
mennyiségegység	Darab
Súly	1,7 kg
súly-mértékegység	kg/100 darab

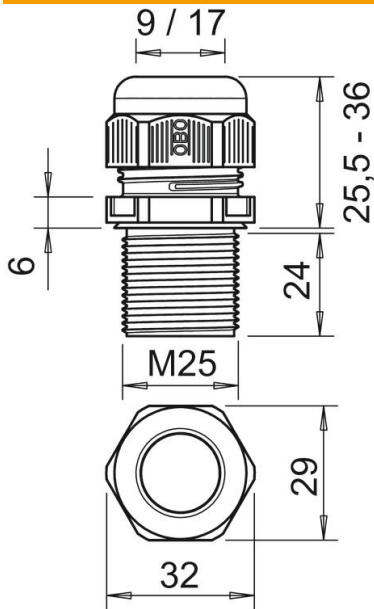
# Muszaki adatlap

Tömszelence, metrikus, extra hosszú csatlakozó menet, fekete

Cikkszám: 2022989



## Méretetek



e méret	32 mm
L	36 mm
max.	
L min.	25,5 mm
L1 méret	24 mm
L2 méret	6 mm

## Műszaki adatok

A tömítés fajtája	Tömítőgyűrű
Kivitel	egyenes
Hajlítás elleni védelem	nem
D tömítési tartomány max.	17 mm
D tömítési tartomány min.	9 mm
Robbanásveszélyes alkalmazásokhoz	nem
Tömszelence lapos kábelhez	nem
lángálló	VDE 0471/DIN 695 2-1, vizsgálati hőmérséklet: 650 °C
Robbanásveszélyes zónához	nélkül
robbanásveszélyes zónához	nélkül
Porrobbanásveszélyes zónákhoz	nélkül
Menet	M25 x 1,5
Csavarmenet típusa	metrikus
Menethossz	24 mm
Menet névleges mérete	25
Gewindesteigung	1,8 mm
Üvegszállal erősített	nem
Halogénmentes	igen
Instabil nyomaték	5 Nm
Útőhatás-kategória	3
Húzásmentesítési kategória	A
Tömítőbetét, több kábelhez	nem
Ellenanyával	nem
Útésálló	nem
Kulcsnyílás	29
Védettség	IP68

# Műszaki adatlap

Tömszelence, metrikus, extra hosszú csatlakozó menet, fekete

Cikkszám: 2022989



## Műszaki adatok

Hatlapú sarokméret	32 mm
Teilbare Verschraubung	nem
Alkalmazási hőmérséklet-tartomány max.	65 °C
Alkalmazási hőmérséklet-tartomány min.	-20 °C
Húzás-tehermentesítési lehetőség	igen