

Muszaki adatlap

Hutmutterkabelverschraubung, EMV, metrisches Gewinde, vernickelt

Cikkszám: 2086231



Robusztus elektromágneses összeférhetőségű (EMC) tömszelence IEC 423 szerinti metrikus csatlakozómenettel, kalapos szorítóanyás kivitelben fokozott tömítési igények kielégítéséhez. Hatékony húzásmentesítés, elfordulás elleni védelem és kiváló tömítés a teljes tartományban. Neoprén tömítőgyűrű. Poliamid szorítóbetét. Előszereelt O-tömítőgyűrűvel a csatlakozómeneten, VDE által bevizsgálva MSZ EN 50262 szerint. IP68 védettség 5 bar/1 óra esetén.



CuZn
37 sárgaréz

N nikkelezett

Törzsadatok

Cikkszám	2086231
Típus	V-TEC VM63 EMV
1. megnevezés	Tömszelence zavarvédett
2. megnevezés	árnyékolt kábelhez
Gyártó	OBO
Méret	M63
Anyag	sárgaréz
Felület	nikkelezett
Felületi szabvány	
Legkisebb eladási egység	5
mennyiségegység	Darab
Súly	33,99 kg
súly-mértékegység	kg/100 darab

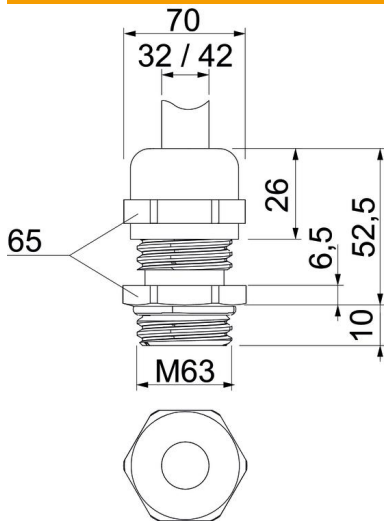
Muszaki adatlap

Hutmutterkabelverschraubung, EMV, metrisches Gewinde, vernickelt

Cikkszám: 2086231



Méretetek



e méret	70 mm
L	52,5 mm
max.	
L1 méret	10 mm
L2 méret	6,5 mm
L3 méret	26 mm

Műszaki adatok

A tömítés fajtája	Tömítőgyűrű
Kivitel	egyenes
Hajlítás elleni védelem	nem
D tömítési tartomány max.	42 mm
D tömítési tartomány min.	32 mm
Tömszelence lapos kábelhez	nem
Robbanásveszélyes zónához	nélkül
Menet	M63 x 1,5
Csavarmenet típusa	metrikus
Menethossz	10 mm
Üvegszállal erősített	nem
Halogénmentes	nem
Instabil nyomaték	13,5 Nm
Ütőhatás-kategória	7
Húzásmentesítési kategória	A
Tömítőbetét, több kábelhez	nem
Ellenanyával	nem
Útésálló	nem
Kulcsnyílás	65
Védettség	IP68
Alkalmazási hőmérséklet-tartomány max.	100 °C
Alkalmazási hőmérséklet-tartomány min.	-20 °C
Húzás-tehermentesítési lehetőség	igen