

Muszaki adatlap

Hutmutterkabelverschraubung, EMV, metrisches Gewinde, vernickelt

Cikkszám: 2086227



Robustus elektromágneses összeférhetőségű (EMC) tömszelence IEC 423 szerinti metrikus csatlakozómenettel, kalapos szorítóanyás kivitelben fokozott tömítési igények kielégítéséhez. Hatékony húzásmentesítés, elfordulás elleni védelem és kiváló tömítés a teljes tartományban. Neoprén tömítőgyűrű. Poliamid szorítóbetét. Előszereelt O-tömítőgyűrűvel a csatlakozómeneten, VDE által bevizsgálva MSZ EN 50262 szerint. IP68 védettség 5 bar/1 óra esetén.



CuZn
37 sárgaréz

N nikkelezett

Törzsadatok

| | |
|--------------------------|-------------------------|
| Cikkszám | 2086227 |
| Típus | V-TEC VM50 EMV |
| 1. megnevezés | Tömszelence zavarvédett |
| 2. megnevezés | árnyékolt kábelhez |
| Gyártó | OBO |
| Méret | M50 |
| Anyag | sárgaréz |
| Felület | nikkelezett |
| Felületi szabvány | |
| Legkisebb eladási egység | 5 |
| mennyiségegység | Darab |
| Súly | 26,165 kg |
| súly-mértékegység | kg/100 darab |

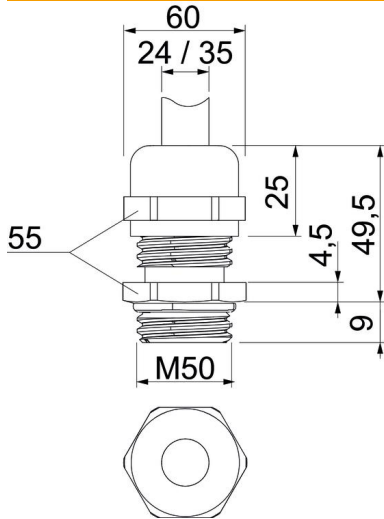
Muszaki adatlap

Hutmutterkabelverschraubung, EMV, metrisches Gewinde, vernickelt

Cikkszám: 2086227



Méretetek



| | |
|----------|---------|
| e méret | 60 mm |
| L | 49,5 mm |
| max. | |
| L1 méret | 9 mm |
| L2 méret | 4,5 mm |
| L3 méret | 25 mm |

Műszaki adatok

| | |
|--|-------------|
| A tömítés fajtája | Tömítőgyűrű |
| Kivitel | egyenes |
| Hajlítás elleni védelem | nem |
| D tömítési tartomány max. | 35 mm |
| D tömítési tartomány min. | 24 mm |
| Tömszelence lapos kábelhez | nem |
| Robbanásveszélyes zónához | nélkül |
| Menet | M50 x 1,5 |
| Csavarmenet típusa | metrikus |
| Menethossz | 9 mm |
| Üvegszállal erősített | nem |
| Halogénmentes | nem |
| Instabil nyomaték | 13,5 Nm |
| Ütőhatás-kategória | 7 |
| Húzásmentesítési kategória | A |
| Tömítőbetét, több kábelhez | nem |
| Ellenanyával | nem |
| Útésálló | nem |
| Kulcsnyílás | 55 |
| Védettség | IP68 |
| Alkalmazási hőmérséklet-tartomány max. | 100 °C |
| Alkalmazási hőmérséklet-tartomány min. | -20 °C |
| Húzás-tehermentesítési lehetőség | igen |