

Muszaki adatlap

Tömszelence, metrikus menet, ellenanyával szerelve,
világosszürke

Cikkszám: 2022774



Tömszelence metrikus csatlakozómenettel kalapos-anyás kivitelben, leágazódobozokhoz, készülékházakhoz, elosztódobozokhoz normál és ipari területeken. Húzásmentesítővel és integrált tömítőgyűrűvel, MSZ EN 6244 szerint bevizsgálva. IP68 védelemben. -20°C és +65°C között használható. Ellenanyával együtt.



PA poliamid

Törzsadatok

Cikkszám	2022774
Típus	V-TEC VM50+ LGR
1. megnevezés	Tömszelence
2. megnevezés	ellenanyával
Gyártó	OBO
Méret	M50
Szín	világosszürke; RAL 7035
Anyag	Poliamid
Legkisebb eladási egység	5
mennyiségegység	Darab
Súly	6,356 kg
súly-mértékegység	kg/100 darab

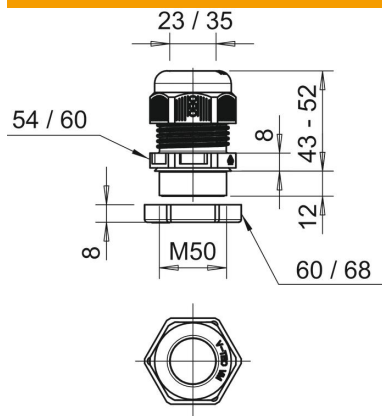
Muszaki adatlap

Tömszelence, metrikus menet, ellenanyával szerelve,
világosszürke

Cikkszám: 2022774



Méretetek



E1 méret (mm)	60 mm
E2 méret	68 mm
L	52 mm
max.	
L min.	43 mm
L1 méret	12 mm
L2 méret	8 mm
L3 méret	8 mm

Műszaki adatok

A tömítés fajtája	Tömítőgyűrű
Kivitel	egyenes
Hajlítás elleni védelem	nem
D tömítési tartomány max.	35 mm
D tömítési tartomány min.	23 mm
Robbanásveszélyes alkalmazásokhoz	nem
Tömszelence lapos kábelhez	nem
lángálló	VDE 0471/DIN 695 2-1, vizsgálati hőmérséklet: 650 °C
Robbanásveszélyes zónához	nélkül
robbanásveszélyes zónához	nélkül
Porrobbanásveszélyes zónához	nélkül
Menet	M50 x 1,5
Csavarmenet típusa	metrikus
Menethossz	12 mm
Menet névleges mérete	50
Gewindesteigung	1,5 mm
Úvegzállal erősített	nem
Halogénmentes	igen
Instabil nyomaték	12 Nm
Tömítőbetét, több kábelhez	nem
Ellenanyával	nem
Ütésálló	nem
Kulcsnyílás 1	54 mm
Kulcsnyílás 2	60 mm
Védettségi	IP68
Teilbare Verschraubung	nem
Alkalmazási hőmérséklet-tartomány max.	65 °C
Alkalmazási hőmérséklet-tartomány min.	-20 °C
Húzás-tehermentesítési lehetőség	igen