

# Muszaki adatlap

## Tömszelence ellenanyával készletben

Cikkszám: 7205669



Robusztus tömszelence IEC 423 szerinti metrikus csatlakozómenettel, kalapos szorítóanyával és előszerelt ellenanyával.

Nagy tömítettségi követelményekhez. Húzásmentesítés, vezetékvédelem és tömítettség a teljes megfogási tartományban. Polikloroprén-/akrilonitrilbutadién-kaucsuk tömítőgyűrű. Fröccsöntött formatömítés a közbenső csonkon, ezért nincs szükség csatlakozómenet tömítőgyűrűre.

VDE által bevizsgált, DIN EN 50262 szerint, IP 68-as védettség 5 bar 1 óra esetén.

MSZE 24102 (DIN 4102-12) szerinti tűzálló kábelrendszerekhez, a Firebox T-sorozatú zárt kötődobozaihoz.

Szín: narancs

PA poliamid

### Törzsadatok

|                          |                   |
|--------------------------|-------------------|
| Cikkszám                 | 7205669           |
| Típus                    | V-TEC VM40+ OR    |
| 1. megnevezés            | Tömszelence       |
| 2. megnevezés            | ellenanyával      |
| Gyártó                   | OBO               |
| Méret                    | M40               |
| Szín                     | narancs; RAL 2003 |
| Anyag                    | Poliamid          |
| Legkisebb eladási egység | 10                |
| mennyiségegység          | Darab             |
| Súly                     | 5,15 kg           |
| súly-mértékegység        | kg/100 darab      |

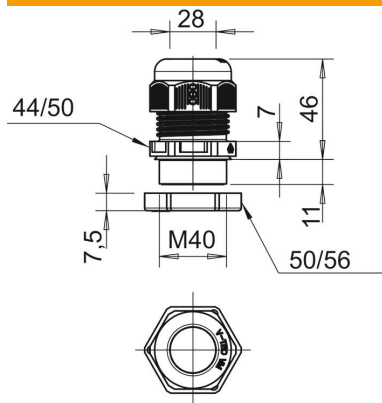
# Muszaki adatlap

## Tömszelence ellenanyával készletben



Cikkszám: 7205669

### Méretetek



|               |              |
|---------------|--------------|
| e méret       | 50 mm        |
| E1 méret (mm) | 50 mm        |
| E2 méret      | 56 mm        |
| G méret       | M40 x 1,5 mm |
| L             | 46 mm        |
| max.          |              |
| L min.        | 36 mm        |
| L1 méret      | 11 mm        |
| L2 méret      | 7 mm         |
| L3 méret      | 7,5 mm       |

### Műszaki adatok

|  |  |
|--|--|
| Hajlítás elleni védelem                | nem  |
| D tömítési tartomány max.              | 28 mm  |
| D tömítési tartomány min.              | 16 mm  |
| Tömszelence lapos kábelhez             | nem  |
| lángálló                               | VDE 0471/DIN 695 2-1, vizsgálati hőmérséklet: 650 °C |
| Robbanásveszélyes zónához              | nélkül   |
| robbanásveszélyes zónához              | nélkül   |
| Porrobbanásveszélyes zónákhoz          | nélkül   |
| Menet                                  | M40 x 1,5  |
| Csavarmenet típusa                     | metrikus   |
| Menethossz                             | 11 mm  |
| Gewindesteigung                        | 1,5 mm   |
| Üvegszállal erősített                  | nem  |
| Halogénmentes                          | igen   |
| Instabil nyomaték                      | 10 Nm  |
| Tömítőbetét, több kábelhez             | nem  |
| Ellenanyával                           | igen   |
| Útésálló                               | nem  |
| Kulcsnyílás                            | 44   |
| Kulcsnyílás 1                          | 44 mm  |
| Kulcsnyílás 2                          | 50 mm  |
| Védettség                              | IP68   |
| Teilbare Verschraubung                 | nem  |
| Alkalmazási hőmérséklet-tartomány max. | 65 °C  |
| Alkalmazási hőmérséklet-tartomány min. | -20 °C   |
| Húzás-tehermentesítési lehetőség       | igen   |