

Muszaki adatlap

Tömszelence, metrikus menet

Cikkszám: 2086042



Robusztus tömszelence IEC 423 szerinti metrikus csatlakozómenettel, kalapos szorítóanyás kivitelben fokozott tömítési igények kielégítéséhez. Húzásmentesítés, vezetékvédelem és tömítettség a teljes megfogási tartományban. Hatékony húzásmentesítés, elfordulás elleni védelem és kiváló tömítés a teljes tartományban. Neoprén tömítőgyűrű. Előszerelt tömítőgyűrűvel a csatlakozómeneten, VDE által bevizsgálva MSZ EN 50262 szerint, IP68-as védettség 5bar/1h esetén, felhasználási hőmérséklettartomány -20 és +100°C között.



CuZn
37 sárgaréz

N nikkelezett

Törzsadatok

Cikkszám	2086042
Típus	V-TEC VM32 MS
1. megnevezés	tömszelence
Gyártó	OBO
Méret	M32
Anyag	sárgaréz
Felület	nikkelezett
Felületi szabvány	
Legkisebb eladási egység mennyiségegység	20
Súly	8,457 kg
súly-mértékegység	kg/100 darab

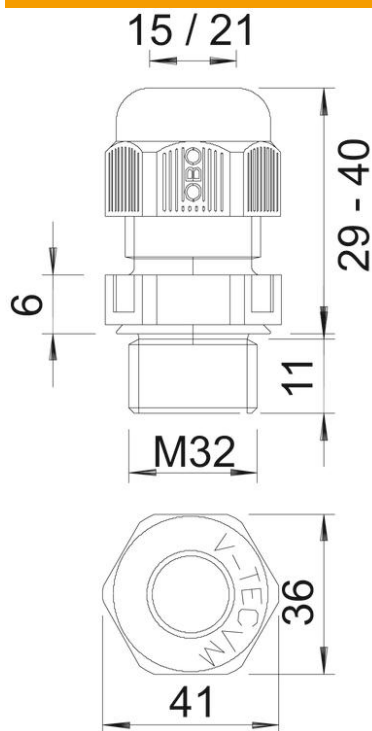
Muszaki adatlap

Tömszelence, metrikus menet

Cikkszám: 2086042



Méretetek



e méret	36 mm
L	30 mm
max.	
L1 méret	8 mm
L2 méret	4,5 mm
L3 méret	18,5 mm

Műszaki adatok

A tömítés fajtája	Tömítőgyűrű
Kivitel	egyenes
Hajlítás elleni védelem	nem
D tömítési tartomány max.	21 mm
D tömítési tartomány min.	14 mm
Robbanásveszélyes alkalmazásokhoz	nem
Tömszelence lapos kábelhez	nem
Robbanásveszélyes zónához	nélkül
Menet	M32 x 1,5
Csavarmenet típusa	metrikus
Menethossz	8 mm
Üvegszállal erősített	nem
Halogénmentes	nem
Instabil nyomaték	12 Nm
Ütőhatás-kategória	6
Húzásmentesítési kategória	A
Tömítőbetét, több kábelhez	nem
Ellenanyával	nem
Ütésálló	nem
Kulcsnyílás	34
Védettség	IP68

Műszaki adatlap

Tömszelence, metrikus menet

Cikkszám: 2086042



Műszaki adatok

Hatlapú sarokméret	36 mm
Alkalmazási hőmérséklet-tartomány max.	100 °C
Alkalmazási hőmérséklet-tartomány min.	-20 °C
Húzás-tehermentesítési lehetőség	igen