

Muszaki adatlap

Tömszelence, elektromágneses összeférhetőségű, rugós érintkezővel, metrikus, nikkelezett
Cikkszám: 2086177



Robusztus, elektromágneses összeférhetőségű (EMC) tömszelence IEC 423 szerinti metrikus csatlakozómenettel, kalapos szorítóanyás kivitelben fokozott tömítési igények kielégítéséhez. A tömszelence és az árnyékolófonat közötti érintkezést egy érintkezőrugó biztosítja. Húzásmentesítés, vezetékvédelem és tömítettség a teljes megfogási tartományban. Hatékony húzásmentesítés, elfordulás elleni védelem és kiváló tömítés a teljes tartományban. Neoprén tömítőgyűrű. Előszertelt O-tömítőgyűrűvel a csatlakozómeneten, VDE által bevizsgálva MSZ EN 50262 szerint, IP68-as védettség 5 bar/1 h esetén.



CuZn
37 sárgaréz

N nikkelezett

Törzsadatok

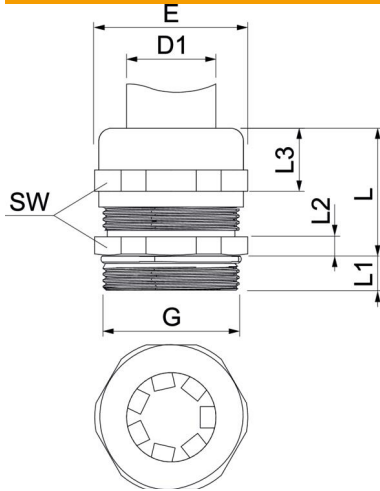
Cikkszám	2086177
Típus	V-TEC VM32 EMV-K
1. megnevezés	tömszelence
2. megnevezés	árnyékolt kábelhez
Gyártó	OBO
Méret	M32
Anyag	sárgaréz
Felület	nikkelezett
Felületi szabvány	
Legkisebb eladási egység	20
mennyiségegység	Darab
Súly	9,88 kg
súly-mértékegység	kg/100 darab

Muszaki adatlap

Tömszelence, elektromágneses összeférhetőségű, rugós érintkezővel, metrikus, nikkelezett
Cikkszám: 2086177



Méretetek



hossz	34 mm
szélesség	38 mm
Magasság	38 mm
D1 méret	14 mm
e méret	36 mm
G méret	M32x1,5 mm
L méret	30 mm
L1 méret	8 mm
L2 méret	4,5 mm
L3 méret	16,5 mm

Műszaki adatok

A tömítés fajtája	Tömítőgyűrű
Kivitel	egyenes
Hajlítás elleni védelem	nem
D tömítési tartomány max.	21 mm
D tömítési tartomány min.	14 mm
Tömszelence lapos kábelhez	nem
Robbanásveszélyes zónához	nélkül
Menet	M32 x 1,5
Menethossz	8 mm
Üvegszállal erősített	nem
Halogénmentes	nem
Tömítőbetét, több kábelhez	nem
Ellenanyával	nem
Ütésálló	nem
Kulcsnyílás	34
Védettség	IP68
Alkalmazási hőmérséklet-tartomány max.	100 °C
Alkalmazási hőmérséklet-tartomány min.	-20 °C
Húzás-tehermentesítési lehetőség	igen