

# Muszaki adatlap

Tömszelence, metrikus menet, UV álló, világosszürke

Cikkszám: 2022904



Tömszelence metrikus csatlakozómenettel kalapos-anyás kivitelben, leágazódobozokhoz, készülékházakhoz, elosztódobozokhoz normál és ipari területeken. Húzásmentesítővel és integrált tömítőgyűrűvel, MSZ EN 6244 szerint bevizsgálva. IP68 védelemben. -20°C és +65°C között használható.



PA poliamid

## Törzsadatok

Cikkszám	2022904
Típus	V-TEC VM32UV LGR
1. megnevezés	Tömszelence
2. megnevezés	UV-álló
Gyártó	OBO
Méret	M32
Szín	világosszürke
Anyag	Poliamid
Legkisebb eladási egység	20
mennyiségegység	Darab
Súly	2,235 kg
súly-mértékegység	kg/100 darab

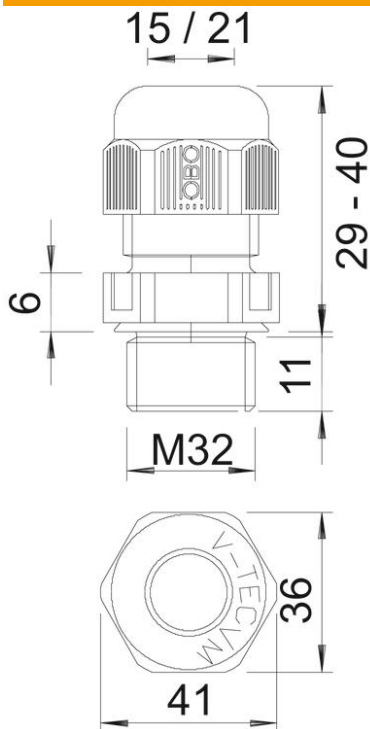
# Muszaki adatlap

Tömszelence, metrikus menet, UV álló, világosszürke



Cikkszám: 2022904

## Méretetek



e méret	41 mm
L	40 mm
max.	
L min.	29 mm
L1 méret	11 mm
L2 méret	6 mm

## Műszaki adatok

A tömítés fajtája	Tömítőgyűrű
Kivitel	egyenes
Hajlítás elleni védelem	nem
D tömítési tartomány max.	21 mm
D tömítési tartomány min.	15 mm
Robbanásveszélyes alkalmazásokhoz	nem
Tömszelence lapos kábelhez	nem
lángálló	VDE 0471/DIN 695 2-1, vizsgálati hőmérséklet: 650 °C
Robbanásveszélyes zónához	nélkül
robbanásveszélyes zónához	nélkül
Porrobbanásveszélyes zónákhoz	nélkül
Menet	M32 x 1,5
Csavarmenet típusa	metrikus
Menethossz	11 mm
Menet névleges mérete	32
Üvegszállal erősített	nem
Halogénmentes	igen
Instabil nyomaték	7,5 Nm
Tömítőbetét, több kábelhez	nem
Ellenanyával	nem
Ütésálló	nem

# Műszaki adatlap

Tömszelence, metrikus menet, UV álló, világosszürke

Cikkszám: 2022904



## Műszaki adatok

Kulcsnyílás	36
Védettség	IP68
Hatlapú sarokméret	41 mm
Teilbare Verschraubung	nem
Alkalmazási hőmérséklet-tartomány max.	65 °C
Alkalmazási hőmérséklet-tartomány min.	-20 °C
Húzás-tehermentesítési lehetőség	igen