

Muszaki adatlap

Tömszelence, metrikus menet, ellenanyával szerelve,
világosszürke

Cikkszám: 2022768



Tömszelence metrikus csatlakozómenettel kalapos-anyás kivitelben, leágazódobozokhoz, készülékházakhoz, elosztódobozokhoz normál és ipari területeken. Húzásmentesítővel és integrált tömítőgyűrűvel, MSZ EN 6244 szerint bevizsgálva. IP68 védelemben. -20°C és +65°C között használható. Ellenanyával együtt.



PA poliamid

Törzsadatok

Cikkszám	2022768
Típus	V-TEC VM25+ LGR
1. megnevezés	Tömszelence
2. megnevezés	ellenanyával
Gyártó	OBO
Méret	M25
Szín	világosszürke; RAL 7035
Anyag	Poliamid
Legkisebb eladási egység	25
mennyiségegység	Darab
Súly	1,71 kg
súly-mértékegység	kg/100 darab

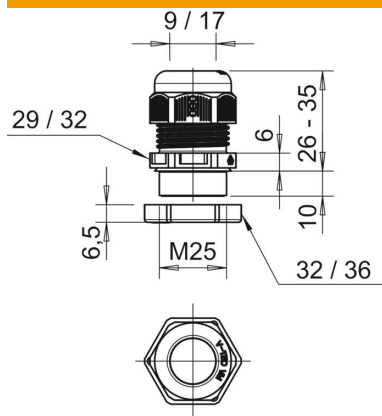
Muszaki adatlap

Tömszelence, metrikus menet, ellenanyával szerelve,
világosszürke

Cikkszám: 2022768



Méretetek



E1 méret (mm)	32 mm
E2 méret	36 mm
L	35 mm
max.	
L min.	26 mm
L1 méret	10 mm
L2 méret	6 mm
L3 méret	6,5 mm

Műszaki adatok

A tömítés fajtája	Tömítőgyűrű
Kivitel	egyenes
Hajlítás elleni védelem	nem
D tömítési tartomány max.	17 mm
D tömítési tartomány min.	9 mm
Robbanásveszélyes alkalmazásokhoz	nem
Tömszelence lapos kábelhez	nem
lángálló	VDE 0471/DIN 695 2-1, vizsgálati hőmérséklet: 650 °C
Robbanásveszélyes zónához	nélkül
robbanásveszélyes zónához	nélkül
Porrobbanásveszélyes zónához	nélkül
Menet	M25 x 1,5
Csavarmenet típusa	metrikus
Menethossz	10 mm
Menet névleges mérete	25
Gewindesteigung	1,5 mm
Úvegsszállal erősített	nem
Halogénmentes	igen
Instabil nyomaték	5 Nm
Tömítőbetét, több kábelhez	nem
Ellenanyával	nem
Ütésálló	nem
Kulcsnyílás 1	29 mm
Kulcsnyílás 2	32 mm
Védettségi	IP68
Teilbare Verschraubung	nem
Alkalmazási hőmérséklet-tartomány max.	65 °C
Alkalmazási hőmérséklet-tartomány min.	-20 °C
Húzás-tehermentesítési lehetőség	igen