

# Muszaki adatlap

## Tömszelence, metrikus menet, ezüstszürke

Cikkszám: 2022847



A hűtésmentesítés és tömítés biztosításának leggyorsabb és legkényelmesebb módja a leágazódobozokon és készülékházakon az OBO V-TEC VM tömszelencéinek alkalmazása. A különálló tömítőgyűrűvel és a speciális OBO lamellatechnikával IP68 védelemben a fokozat elérhető. Hűtésmentesítés és tömítés az MSZ EN 62444 szerint bevizsgált.

A csatlakozómenetek metrikusak vagy PG-menetek, így univerzálisan alkalmazhatók. Megfelelően becsavarva az installáció örökké tart: a helyes menetemelkedésű, optimális menetilleszkedés tartós rázásállóságot biztosít.

Alkalmazás: a magán lakóházaktól egészen az elosztószekrényes, ipari alkalmazásokig.

Használható: -20 °C és +65 °C közötti tartományban.



PA poliamid

### Törzsadatok

Cikkszám	2022847
1. megnevezés	tömszelence
2. megnevezés	metrikus
Gyártó	OBO
Méret	M20
Szín	ezüstszürke; RAL 7001
Anyag	Poliamid
Legkisebb eladási egység	50
mennyiségegység	Darab
Súly	0,856 kg
súly-mértékegység	kg/100 darab
CO-lábnyom (GWP) bölcsőtől a kapuig	0,0395 kg COe / 1 Darab

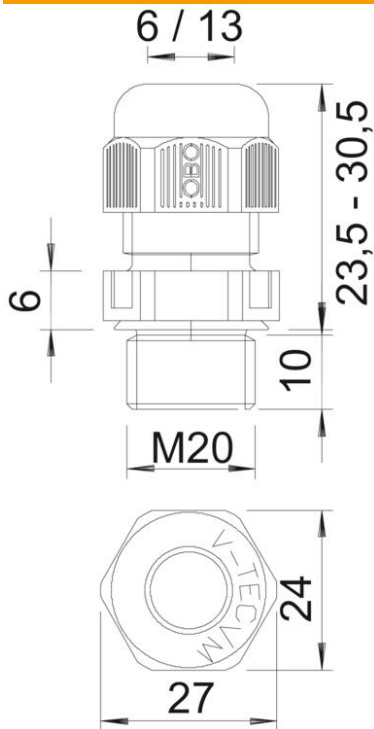
# Muszaki adatlap

Tömszelence, metrikus menet, ezüstszürke



Cikkszám: 2022847

## Méretetek



e méret	27 mm
L	30,5 mm
max.	
L min.	23,5 mm
L1 méret	10 mm
L2 méret	6 mm

## Műszaki adatok

A tömítés fajtája	Tömítőgyűrű
Kivitel	egyenes
Hajlítás elleni védelem	nem
D tömítési tartomány max.	13 mm
D tömítési tartomány min.	6 mm
Robbanásveszélyes alkalmazásokhoz	nem
Tömszelence lapos kábelhez	nem
lángálló	VDE 0471/DIN 695 2-1, vizsgálati hőmérséklet: 650 °C
Robbanásveszélyes zónához	nélkül
robbanásveszélyes zónához	nélkül
Porrobbanásveszélyes zónákhoz	nélkül
Menet	M20 x 1,5
Csavarmenet típusa	metrikus
Menethossz	9 mm
Menet névleges mérete	20
Gewindesteigung	1,5 mm
Úvegszállal erősített	nem
Halogénmentes	igen
Instabil nyomaték	3,8 Nm
Útőhatás-kategória	3
Húzásmentesítési kategória	A

# Műszaki adatlap

Tömszelence, metrikus menet, ezüstszürke

Cikkszám: 2022847



## Műszaki adatok

Tömítőbetét, több kábelhez	nem
Ellenanyával	nem
Ütésálló	nem
Kulcsnyílás	24
Védettség	IP68
Hatlapú sarokméret	27 mm
Teilbare Verschraubung	nem
Alkalmazási hőmérséklet-tartomány max.	65 °C
Alkalmazási hőmérséklet-tartomány min.	-20 °C
Húzás-tehermentesítési lehetőség	igen