

# Muszaki adatlap

Hutmutterkabelverschraubung, EMV, metrisches Gewinde, vernickelt

Cikkszám: 2086211



Robustus elektromágneses összeférhetőségű (EMC) tömszelence IEC 423 szerinti metrikus csatlakozómenettel, kalapos szorítóanyás kivitelben fokozott tömítési igények kielégítéséhez. Hatékony húzásmentesítés, elfordulás elleni védelem és kiváló tömítés a teljes tartományban. Neoprén tömítőgyűrű. Poliamid szorítóbetét. Előszereelt O-tömítőgyűrűvel a csatlakozómeneten, VDE által bevizsgálva MSZ EN 50262 szerint. IP68 védettség 5 bar/1 óra esetén.



**CuZn**  
37 sárgaréz

**N** nikkelezett

## Törzsadatok

Cikkszám	2086211
Típus	V-TEC VM20 EMV
1. megnevezés	tömszelence EMV
2. megnevezés	árnyékolt kábelhez
Gyártó	OBO
Méret	M20
Anyag	sárgaréz
Felület	nikkelezett
Felületi szabvány	
Legkisebb eladási egység	25
mennyiségegység	Darab
Súly	3,473 kg
súly-mértékegység	kg/100 darab

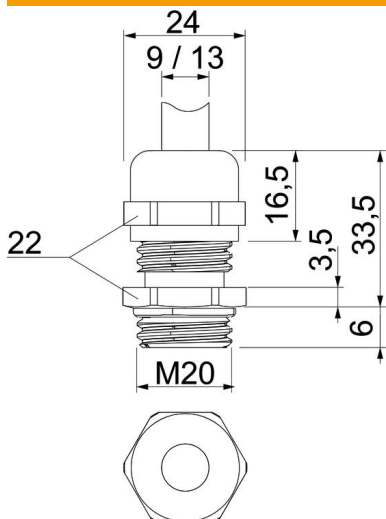
# Muszaki adatlap

Hutmutterkabelverschraubung, EMV, metrisches Gewinde, vernickelt

Cikkszám: 2086211



## Méretetek



e méret	24 mm
L	33,5 mm
max.	
L1 méret	6 mm
L2 méret	3,5 mm
L3 méret	16,5 mm

## Műszaki adatok

A tömítés fajtája	Tömítőgyűrű
Kivitel	egyenes
Hajlítás elleni védelem	nem
D tömítési tartomány max.	13 mm
D tömítési tartomány min.	9 mm
Tömszelence lapos kábelhez	nem
Robbanásveszélyes zónához	nélkül
Menet	M20 x 1,5
Csavarmenet típusa	metrikus
Menethossz	6 mm
Üvegszállal erősített	nem
Halogénmentes	nem
Instabil nyomaték	3,5 Nm
Ütőhatás-kategória	6
Húzásmentesítési kategória	A
Tömítőbetét, több kábelhez	nem
Ellenanyával	nem
Útésálló	nem
Kulcsnyílás	22
Védettség	IP68
Alkalmazási hőmérséklet-tartomány max.	100 °C
Alkalmazási hőmérséklet-tartomány min.	-20 °C
Húzás-tehermentesítési lehetőség	igen