

Muszaki adatlap

Tömszelence, metrikus, több kábel bevezetéséhez,
világosszürke

Cikkszám: 2022112



Tömszelence metrikus csatlakozómenettel kalapos-anyás kivitelben, leágazódobozokhoz, készülékházakhoz, elosztódobozokhoz normál és ipari területeken. Húzásmentesítővel és integrált tömítőgyűrűvel, MSZ EN 6244 szerint bevizsgálva. IP68 védeeltségi szint. -20°C és +65°C között használható.



PA poliamid

Törzsadatok

Cikkszám	2022112
Típus	V-TEC VM20 4x5
1. megnevezés	Tömszelence
2. megnevezés	több kábel bevezetéséhez
Gyártó	OBO
Méret	M20
Szín	világosszürke
Anyag	Poliamid
Legkisebb eladási egység	50
mennyiségegység	Darab
Súly	0,86 kg
súly-mértékegység	kg/100 darab

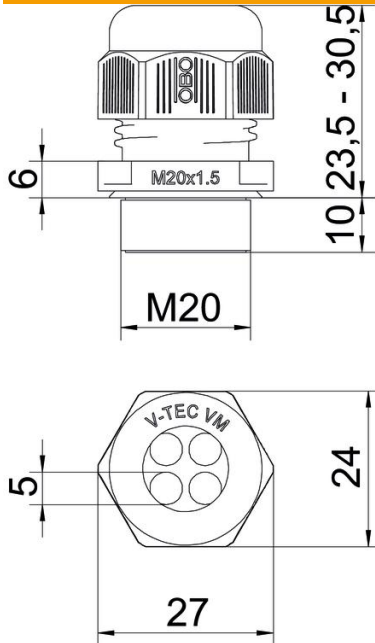
Muszaki adatlap

Tömszelence, metrikus, több kábel bevezetéséhez,
világosszürke

Cikkszám: 2022112



Méretetek



D méret	5 mm
e méret	27 mm
L	30,5 mm
L max.	
L min.	23,5 mm
L1 méret	10 mm
L2 méret	6 mm

Műszaki adatok

Furatok száma	4
A tömítés fajtája	Tömítőgyűrű
Kivitel	egyenes
Hajlítás elleni védelem	nem
Robbanásveszélyes alkalmazásokhoz	nem
Tömszelence lapos kábelhez	nem
lángálló	VDE 0471/DIN 695 2-1, vizsgálati hőmérséklet: 650 °C
Robbanásveszélyes zónához	nélkül
robbanásveszélyes zónához	nélkül
Porrobbanásveszélyes zónákhoz	nélkül
Menet	M20 x 1,5
Csavarmenet típusa	metrikus
Menethossz	10 mm
Menet névleges mérete	20
Gewindesteigung	1,5 mm
Üvegszállal erősített	nem
Halogénmentes	igen
Instabil nyomaték	3,8 Nm
Tömítőbetét, több kábelhez	nem
Ellenanyával	nem
Útésálló	nem
Kulcsnyílás	24
Védettség	IP68
Hatlapú sarokméret	27 mm
Teilbare Verschraubung	nem

Műszaki adatlap

Tömszelence, metrikus, több kábel bevezetéséhez,
világosszürke

Cikkszám: 2022112



Műszaki adatok

Alkalmazási hőmérséklet-tartomány max.	65 °C
Alkalmazási hőmérséklet-tartomány min.	-20 °C
Húzás-tehermentesítési lehetőség	igen