

Muszaki adatlap

Tömszelence, metrikus menet záródugóval, világosszürke

Cikkszám: 2023044



Tömszelence metrikus csatlakozómenettel kalapos-anyás kivitelben, leágazódobozokhoz, készülékházakhoz, elosztódobozokhoz normál és ipari területeken. Húzásmentesítővel és integrált tömítőgyűrűvel, MSZ EN 6244 szerint bevizsgálva. IP68 védelemben. -20°C és +65°C között használható. Hiermit ist ein problemloses Verschließen nicht benötigter Öffnungen möglich. Es kann kein Staub oder Wasser eindringen und die Schutzart bleibt erhalten.

Ideal wenn direkt bei der Installation alle vorhandene Öffnungen mit Kabelverschraubungen versehen werden sollen. Dies erleichtert den Aufwand bei einer Nachinstallation erheblich.



PA poliamid

Törzsadatok

Cikkszám	2023044
Típus	V-TEC VM20VS LGR
1. megnevezés	Tömszelence
2. megnevezés	előszereelt tömítődugóval
Gyártó	OBO
Méret	M20
Szín	világosszürke; RAL 7035
Anyag	Poliamid
Legkisebb eladási egység	50
mennyiségegység	Darab
Súly	0,99 kg
súly-mértékegység	kg/100 darab

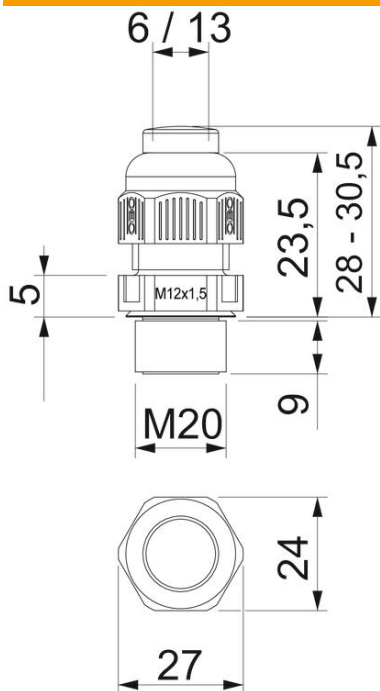
Muszaki adatlap

Tömszelence, metrikus menet záródugóval, világosszürke

Cikkszám: 2023044



Méretetek



hossz	28 mm
szélesség	24 mm
Magasság	27 mm
e méret	27 mm
L	30,5 mm
max.	
L min.	28 mm
L1 méret	9 mm
L2 méret	5 mm
L3 méret	23,5 mm

Műszaki adatok

A tömítés fajtája	Tömítőgyűrű
Kivitel	egyenes
Hajlítás elleni védelem	nem
D tömítési tartomány max.	13 mm
D tömítési tartomány min.	6 mm
Robbanásveszélyes alkalmazásokhoz	nem
Tömszelence lapos kábelhez	nem
lángálló	VDE 0471/DIN 695 2-1, vizsgálati hőmérséklet: 650 °C
Robbanásveszélyes zónához	nélkül
robbanásveszélyes zónához	nélkül
Porrobbanásveszélyes zónákhoz	nélkül
Menet	M20 x 1,5
Csavarmenet típusa	metrikus
Menethossz	10 mm
Menet névleges mérete	20
Gewindesteigung	1,5 mm
Üvegszállal erősített	nem
Halogénmentes	igen
Instabil nyomaték	3,8 Nm
Tömítőbetét, több kábelhez	nem
Ellenanyával	nem
Ütésálló	nem
Kulcsnyílás	24

Műszaki adatlap

Tömszelence, metrikus menet záródugóval, világosszürke

Cikkszám: 2023044



Műszaki adatok

Kulcsnyílás 1	24 mm
Védettség	IP68
Hatlapú sarokméret	27 mm
Teilbare Verschraubung	nem
Alkalmazási hőmérséklet-tartomány max.	65 °C
Alkalmazási hőmérséklet-tartomány min.	-20 °C
Húzás-tehermentesítési lehetőség	igen