

Muszaki adatlap

Tömszelence, metrikus menet

Cikkszám: 2086024



Robusztus tömszelence IEC 423 szerinti metrikus csatlakozómenettel, kalapos szorítóanyás kivitelben fokozott tömítési igények kielégítéséhez. Húzásmentesítés, vezetékvédelem és tömítettség a teljes megfogási tartományban. Hatékony húzásmentesítés, elfordulás elleni védelem és kiváló tömítés a teljes tartományban. Neoprén tömítőgyűrű. Előszerelt tömítőgyűrűvel a csatlakozómeneten, VDE által bevizsgálva MSZ EN 50262 szerint, IP68-as védettség 5bar/1h esetén, felhasználási hőmérséklettartomány -20 és +100°C között.



CuZn 37 sárgaréz

N nikkelezett

Törzsadatok

Cikkszám	2086024
Típus	V-TEC VM16 MS
1. megnevezés	tömszelence
Gyártó	OBO
Méret	M16
Anyag	sárgaréz
Felület	nikkelezett
Felületi szabvány	
Legkisebb eladási egység mennyiségegység	50
Súly	1,64 kg
súly-mértékegység	kg/100 darab

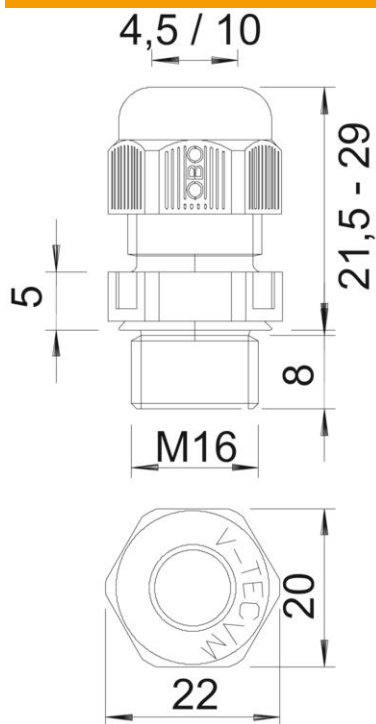
Muszaki adatlap

Tömszelence, metrikus menet

Cikkszám: 2086024



Méretetek



e méret	19 mm
L	24 mm
max.	
L1 méret	5 mm
L2 méret	3 mm
L3 méret	15 mm

Műszaki adatok

A tömítés fajtája	Tömítőgyűrű
Kivitel	egyenes
Hajlítás elleni védelem	nem
D tömítési tartomány max.	9 mm
D tömítési tartomány min.	5 mm
Robbanásveszélyes alkalmazásokhoz	nem
Tömszelence lapos kábelhez	nem
Robbanásveszélyes zónához	nélkül
Menet	M16 x 1,5
Csavarmenet típusa	metrikus
Menethossz	5 mm
Úvegzállal erősített	nem
Halogénmentes	nem
Instabil nyomaték	3,5 Nm
Útőhatás-kategória	5
Húzásmentesítési kategória	A
Tömítőbetét, több kábelhez	nem
Ellenanyával	nem
Ütésálló	nem
Kulcsnyílás	17
Védettség	IP68
Hatlapú sarokméret	19 mm

Műszaki adatlap

Tömszelence, metrikus menet

Cikkszám: 2086024



Műszaki adatok

Alkalmazási hőmérséklet-tartomány max.	100 °C
Alkalmazási hőmérséklet-tartomány min.	-20 °C
Húzás-tehermentesítési lehetőség	igen