

Muszaki adatlap

Tömszelence, metrikus menet, fekete

Cikkszám: 2022883



Tömszelence metrikus csatlakozómenettel kalapos-anyás kivitelben, leágazódobozokhoz, készülékházakhoz, elosztódobozokhoz normál és ipari területeken. Húzásmentesítővel és integrált tömítőgyűrűvel, MSZ EN 6244 szerint bevizsgálva. IP68 védeeltségi szint. -20°C és +65°C között használható.



PA poliamid

Törzsadatok

Cikkszám	2022883
Típus	V-TEC VM12 SW
1. megnevezés	tömszelence
2. megnevezés	metrikus
Gyártó	OBO
Méret	M12
Szín	fekete
Anyag	Poliamid
Legkisebb eladási egység	50
mennyiségegység	Darab
Súly	0,318 kg
súly-mértékegység	kg/100 darab

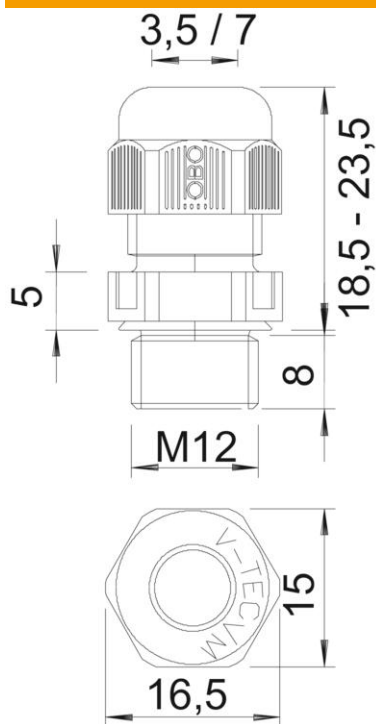
Muszaki adatlap

Tömszelence, metrikus menet, fekete

Cikkszám: 2022883



Méretetek



e méret	16,5 mm
L	23,5 mm
max.	
L min.	18,5 mm
L1 méret	8 mm
L2 méret	5 mm

Műszaki adatok

A tömítés fajtája	Tömítőgyűrű
Kivitel	egyenes
Hajlítás elleni védelem	nem
D tömítési tartomány max.	7 mm
D tömítési tartomány min.	3,5 mm
Robbanásveszélyes alkalmazásokhoz	nem
Tömszelence lapos kábelhez	nem
lángálló	VDE 0471/DIN 695 2-1, vizsgálati hőmérséklet: 650 °C
Robbanásveszélyes zónához	nélkül
robbanásveszélyes zónához	nélkül
Porrobbanásveszélyes zónákhoz	nélkül
Menet	M12 x 1,5
Csavarmenet típusa	metrikus
Menethossz	8 mm
Menet névleges mérete	12
Gewindesteigung	1,5 mm
Üvegszállal erősített	nem
Halogénmentes	igen
Instabil nyomaték	2 Nm
Útőhatás-kategória	3
Húzásmentesítési kategória	A
Tömítőbetét, több kábelhez	nem

Műszaki adatlap

Tömszelence, metrikus menet, fekete

Cikkszám: 2022883



Műszaki adatok

Ellenanyával	nem
Ütésálló	nem
Kulcsnyílás	15
Védettség	IP68
Hatlapú sarokméret	16,5 mm
Teilbare Verschraubung	nem
Alkalmazási hőmérséklet-tartomány max.	65 °C
Alkalmazási hőmérséklet-tartomány min.	-20 °C
Húzás-tehermentesítési lehetőség	igen