

Muszaki adatlap

Tömszelence, metrikus menet

Cikkszám: 2086018



Robusztus tömszelence IEC 423 szerinti metrikus csatlakozómenettel, kalapos szorítóanyás kivitelben fokozott tömítési igények kielégítéséhez. Húzásmentesítés, vezetékvédelem és tömítettség a teljes megfogási tartományban. Hatékony húzásmentesítés, elfordulás elleni védelem és kiváló tömítés a teljes tartományban. Neoprén tömítőgyűrű. Előszerelt tömítőgyűrűvel a csatlakozómeneten, VDE által bevizsgálva MSZ EN 50262 szerint, IP68-as védettség 5bar/1h esetén, felhasználási hőmérséklettartomány -20 és +100°C között.



CuZn
37 sárgaréz

N nikkelezett

Törzsadatok

Cikkszám	2086018
Típus	V-TEC VM12 MS
1. megnevezés	tömszelence
Gyártó	OBO
Méret	M12
Anyag	sárgaréz
Felület	nikkelezett
Felületi szabvány	
Legkisebb eladási egység mennyiségegység	50 Darab
Súly	1,305 kg
súly-mértékegység	kg/100 darab

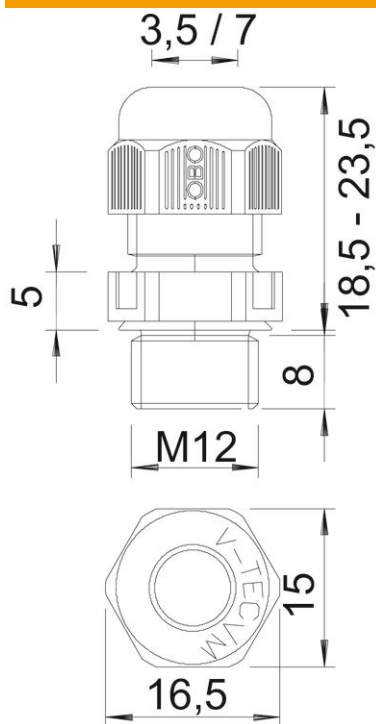
Muszaki adatlap

Tömszelence, metrikus menet

Cikkszám: 2086018



Méretetek



e méret	15,5 mm
L	20 mm
max.	
L1 méret	5 mm
L2 méret	3 mm
L3 méret	11,5 mm

Műszaki adatok

A tömítés fajtája	Tömítőgyűrű
Kivitel	egyenes
Hajlítás elleni védelem	nem
D tömítési tartomány max.	6 mm
D tömítési tartomány min.	3 mm
Robbanásveszélyes alkalmazásokhoz	nem
Tömszelence lapos kábelhez	nem
Robbanásveszélyes zónához	nélkül
Menet	M12 x 1,5
Csavarmenet típusa	metrikus
Menethossz	5 mm
Üvegszállal erősített	nem
Halogénmentes	nem
Instabil nyomaték	3,5 Nm
Útőhatás-kategória	5
Húzásmentesítési kategória	A
Tömítőbetét, több kábelhez	nem
Ellenanyával	nem
Ütésálló	nem
Kulcsnyílás	14
Védettség	IP68
Hatlapú sarokméret	15,5 mm

Műszaki adatlap

Tömszelence, metrikus menet

Cikkszám: 2086018



Műszaki adatok

Alkalmazási hőmérséklet-tartomány max.	100 °C
Alkalmazási hőmérséklet-tartomány min.	-20 °C
Húzás-tehermentesítési lehetőség	igen