

# Muszaki adatlap

Tömszelence, metrikus menet záródugóval, világosszürke

Cikkszám: 2023040



Tömszelence metrikus csatlakozómenettel kalapos-anyás kivitelben, leágazódobozokhoz, készülékházakhoz, elosztódobozokhoz normál és ipari területeken. Húzásmentesítővel és integrált tömítőgyűrűvel, MSZ EN 6244 szerint bevizsgálva. IP68 védelemben. -20°C és +65°C között használható. Hiermit ist ein problemloses Verschließen nicht benötigter Öffnungen möglich. Es kann kein Staub oder Wasser eindringen und die Schutzart bleibt erhalten.

Ideal wenn direkt bei der Installation alle vorhandene Öffnungen mit Kabelverschraubungen versehen werden sollen. Dies erleichtert den Aufwand bei einer Nachinstallation erheblich.



PA poliamid

## Törzsadatok

Cikkszám	2023040
Típus	V-TEC VM12VS LGR
1. megnevezés	Tömszelence
2. megnevezés	előszerelt tömítődugóval
Gyártó	OBO
Méret	M12
Szín	világosszürke; RAL 7035
Anyag	Poliamid
Legkisebb eladási egység	50
mennyiségegység	Darab
Súly	0,36 kg
súly-mértékegység	kg/100 darab

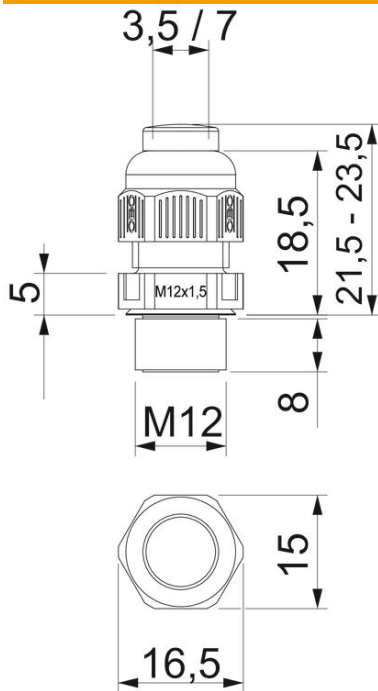
# Muszaki adatlap

Tömszelence, metrikus menet záródugóval, világosszürke

Cikkszám: 2023040



## Méretetek



hossz	21,5 mm
szélesség	15 mm
Magasság	16,5 mm
e méret	16,5 mm
L	23,5 mm
max.	
L min.	21,5 mm
L1 méret	8 mm
L2 méret	5 mm
L3 méret	18,5 mm

## Műszaki adatok

A tömítés fajtája	Tömítőgyűrű
Kivitel	egyenes
Hajlítás elleni védelem	nem
D tömítési tartomány max.	7 mm
D tömítési tartomány min.	3,5 mm
Robbanásveszélyes alkalmazásokhoz	nem
Tömszelence lapos kábelhez	nem
lángálló	VDE 0471/DIN 695 2-1, vizsgálati hőmérséklet: 650 °C
Robbanásveszélyes zónához	nélkül
robbanásveszélyes zónához	nélkül
Porrobbanásveszélyes zónákhoz	nélkül
Menet	M12 x 1,5
Csavarmenet típusa	metrikus
Menethossz	8 mm
Menet névleges mérete	12
Gewindesteigung	1,5 mm
Üvegszállal erősített	nem
Halogénmentes	igen
Instabil nyomaték	2 Nm
Tömítőbetét, több kábelhez	nem
Ellenanyával	nem
Ütésálló	nem
Kulcsnyílás	15

# Műszaki adatlap

Tömszelence, metrikus menet záródugóval, világosszürke

Cikkszám: 2023040



## Műszaki adatok

Kulcsnyílás 1	15 mm
Védettség	IP68
Hatlapú sarokméret	16,5 mm
Teilbare Verschraubung	nem
Alkalmazási hőmérséklet-tartomány max.	65 °C
Alkalmazási hőmérséklet-tartomány min.	-20 °C
Húzás-tehermentesítési lehetőség	igen