

Muszaki adatlap

Tömszelence, metrikus menet, ellenanyával szerelve,
világosszürke

Cikkszám: 2022762



Tömszelence metrikus csatlakozómenettel kalapos-anyás kivitelben, leágazódobozokhoz, készülékházakhoz, elosztódobozokhoz normál és ipari területeken. Húzásmentesítővel és integrált tömítőgyűrűvel, MSZ EN 6244 szerint bevizsgálva. IP68 védelemben. -20°C és +65°C között használható. Ellenanyával együtt.



PA poliamid

Törzsadatok

| | |
|--------------------------|-------------------------|
| Cikkszám | 2022762 |
| Típus | V-TEC VM12+ LGR |
| 1. megnevezés | Tömszelence |
| 2. megnevezés | ellenanyával |
| Gyártó | OBO |
| Méret | M12 |
| Szín | világosszürke; RAL 7035 |
| Anyag | Poliamid |
| Legkisebb eladási egység | 50 |
| mennyiségegység | Darab |
| Súly | 0,337 kg |
| súly-mértékegység | kg/100 darab |

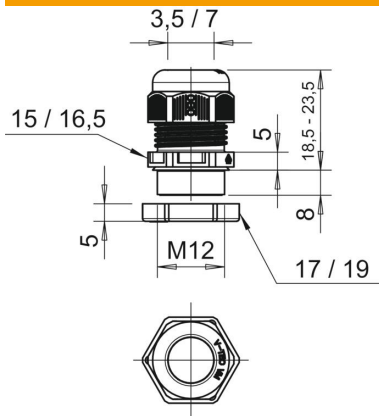
Muszaki adatlap

Tömszelence, metrikus menet, ellenanyával szerelve,
világosszürke

Cikkszám: 2022762



Méretetek



| | |
|---------------|---------|
| E1 méret (mm) | 16,5 mm |
| E2 méret | 19 mm |
| L | 23,5 mm |
| max. | |
| L min. | 18,5 mm |
| L1 méret | 8 mm |
| L2 méret | 5 mm |
| L3 méret | 5 mm |

Műszaki adatok

| | |
|--|--|
| A tömítés fajtája | Tömítőgyűrű |
| Kivitel | egyenes |
| Hajlítás elleni védelem | nem |
| D tömítési tartomány max. | 7 mm |
| D tömítési tartomány min. | 3,5 mm |
| Robbanásveszélyes alkalmazásokhoz | nem |
| Tömszelence lapos kábelhez | nem |
| lángálló | VDE 0471/DIN 695 2-1, vizsgálati hőmérséklet: 650 °C |
| Robbanásveszélyes zónához | nélkül |
| robbanásveszélyes zónához | nélkül |
| Porrobbanásveszélyes zónához | nélkül |
| Menet | M12 x 1,5 |
| Csavarmenet típusa | metrikus |
| Menethossz | 8 mm |
| Menet névleges mérete | 12 |
| Gewindesteigung | 1,5 mm |
| Úvegszállal erősített | nem |
| Halogénmentes | igen |
| Instabil nyomaték | 2 Nm |
| Tömítőbetét, több kábelhez | nem |
| Ellenanyával | nem |
| Ütésálló | nem |
| Kulcsnyílás 1 | 15 mm |
| Kulcsnyílás 2 | 17 mm |
| Védettség | IP68 |
| Teilbare Verschraubung | nem |
| Alkalmazási hőmérséklet-tartomány max. | 65 °C |
| Alkalmazási hőmérséklet-tartomány min. | -20 °C |
| Húzás-tehermentesítési lehetőség | igen |