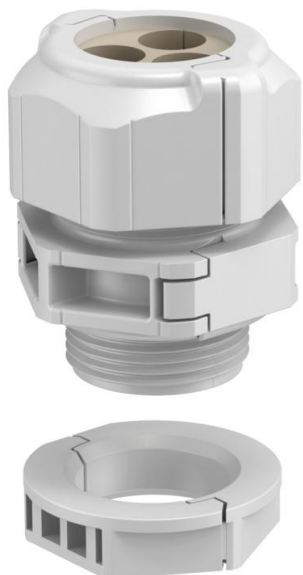


# Muszaki adatlap

Összepattintható tömszelence, tömítőbetéttel, több kábelhez, világosszürke  
Cikkszám: 2024988



A V-TEC TB..., mint minden összepattintható V-TEC tömszelence biztosítja a kábel megbízható tömítését. Például az előszerelt kábel vagy funkcionális vezeték szerelése egyszerű és gyors, köszönhetően a tömszelencék összepattintható funkciójának.

A V-TEC TB nélkülözhetetlen egy meglévő berendezés utólagos szereléséhez vagy egyéb javításokhoz, hiszen a kábel leszerelése és a termelés megszakítása nélkül is elvégezhető a munka.

A tömítőbetétek több kábel elhelyezésére alkalmasak a tömszelencének köszönhetően. Az alkalmazástól függően a megadott furatátmérő 1-2 mm átmérővel csökken, a tömszelence meghúzása közben. Ideális eszköz a terpesztő fogó, amely a tömítőbetét kinyitására használható. Használatával az egyes kábel elhelyezése egyszerű és gyors.

A tömszelence készlet egy közbenső foglalatból, egy kalapos anyából és a tömítésből áll, az összepattintható ellenanya természetesen szintén a szállítási terjedelem részét képezi.  
Rendelésre egyéb több nyílású tömítőbetétet is szállítunk.



PC polikarbonát

## Törzsadatok

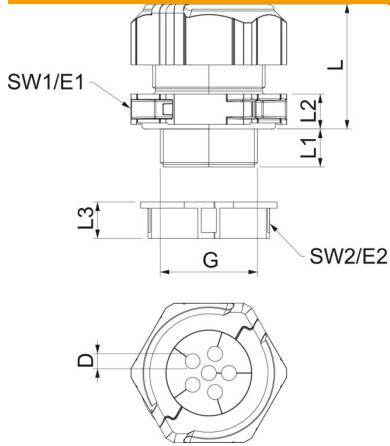
|                          |                           |
|--------------------------|---------------------------|
| Cikkszám                 | 2024988                   |
| Típus                    | V-TEC TB32 3x11           |
| 1. megnevezés            | Tömszelence, szétnyítható |
| 2. megnevezés            | tömítő betét, több kábel  |
| Gyártó                   | OBO                       |
| Méret                    | M32                       |
| Szín                     | világosszürke             |
| Anyag                    | Polikarbonát              |
| Legkisebb eladási egység | 5                         |
| mennyiségegység          | Darab                     |
| Súly                     | 7,196 kg                  |
| súly-mértékegység        | kg/100 darab              |

# Muszaki adatlap

Összepatrintható tömszelence, tömítőbetéttel, több kábelhez, világosszürke  
Cikkszám: 2024988



## Méretetek



|               |            |
|---------------|------------|
| hossz         | 46 mm      |
| szélesség     | 51,5 mm    |
| Magasság      | 53,5 mm    |
| D méret       | 11 mm      |
| E1 méret (mm) | 51,5 mm    |
| E2 méret      | 45 mm      |
| G méret       | M32x1,5 mm |
| L méret       | 41 mm      |
| L             | 41 mm      |
| max.          |            |
| L min.        | 32 mm      |
| L1 méret      | 14 mm      |
| L2 méret      | 10 mm      |
| L3 méret      | 12 mm      |

## Műszaki adatok

|  |  |
|--|--|
| Furatok száma                          | 3  |
| A tömítés fajtája                      | Tömítőgyűrű  |
| Kivitel                                | egyes  |
| Hajlítás elleni védelem                | nem  |
| Robbanásveszélyes alkalmazásokhoz      | nem  |
| Tömszelence lapos kábelhez             | nem  |
| lángálló                               | VDE 0471/DIN 695 2-1, vizsgálati hőmérséklet: 650 °C |
| Robbanásveszélyes zónához              | nélkül   |
| robbanásveszélyes zónához              | nélkül   |
| Porrobbanásveszélyes zónához           | nélkül   |
| Menet                                  | M32 x 1,5  |
| Csavarmenet típusa                     | metrikus   |
| Menethossz                             | 14 mm  |
| Menet névleges mérete                  | 32   |
| Gewindesteigung                        | 1,5 mm   |
| Úvegzállal erősített                   | nem  |
| Halogénmentes                          | igen   |
| Instabil nyomaték                      | 8 Nm   |
| Tömítőbetét, több kábelhez             | igen   |
| Ellenanyával                           | igen   |
| Ütésálló                               | igen   |
| Kulcsnyílás 1                          | 46 mm  |
| Kulcsnyílás 2                          | 40 mm  |
| Védettség                              | IP67   |
| Hatlapú sarokméret                     | 45 mm  |
| Teilbare Verschraubung                 | igen   |
| Alkalmazási hőmérséklet-tartomány max. | 80 °C  |
| Alkalmazási hőmérséklet-tartomány min. | -20 °C   |
| Húzás-tehermentesítési lehetőség       | nem  |