

# Muszaki adatlap

Összepattintható tömszelence, tömítőbetéttel, 1 kábelhez,  
világosszürke

Cikkszám: 2024976



A V-TEC TB..., mint minden összepattintható V-TEC tömszelence biztosítja a kábel megbízható tömítését. Például az előszerelt kábel vagy funkcionális vezeték szerelése egyszerű és gyors, köszönhetően a tömszelencék összepattintható funkciójának.

A V-TEC TB nélkülözhetetlen egy meglévő berendezés utólagos szereléséhez vagy egyéb javításokhoz, hiszen a kábel leszerelése és a termelés megszakítása nélkül is elvégezhető a munka.

A különböző tömítőbetétek lehetővé teszik a kábel tömítését különböző kábelátmérekkel a kiválasztott tömítőbetétnek megfelelően. A terpesztő fogó, melynek segítségével a tömítőbetét kinyitható, ideális segédeszköz a szerelésnél. Használatával az egyes kábel elhelyezése egyszerű és gyors.

A tömszelence készlet egy közbenső foglalatból, egy kalapos anyából és a tömítésből áll, az összepattintható ellenanya természetesen szintén a szállítási terjedelem részét képezi.



PC polikarbonát

## Törzsadatok

Cikkszám	2024976
Típus	V-TEC TB32 14-18
1. megnevezés	Tömszelence, szétnyítható
2. megnevezés	tömítő betét, egy kábelhez
Gyártó	OBO
Méret	M32
Szín	világosszürke
Anyag	Polikarbonát
Legkisebb eladási egység	5
mennyiségegység	Darab
Súly	7,069 kg
súly-mértékegység	kg/100 darab

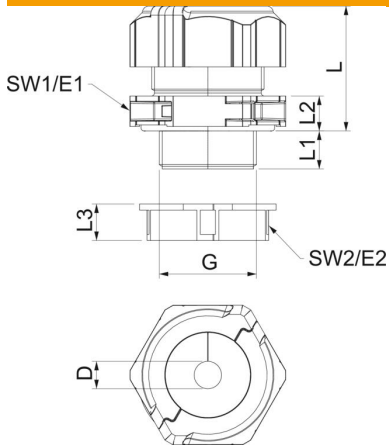
# Muszaki adatlap

Összepatrintható tömszelence, tömítőbetéttel, 1 kábelhez,  
világosszürke

Cikkszám: 2024976



## Méretetek



hossz	46 mm
szélesség	51,5 mm
Magasság	53,5 mm
D méret	18 mm
E1 méret (mm)	51,5 mm
E2 méret	45 mm
G méret	M32x1,5 mm
L méret	41 mm
L	41 mm
max.	
L min.	32 mm
L1 méret	14 mm
L2 méret	10 mm
L3 méret	12 mm

## Műszaki adatok

Furatok száma	1
A tömítés fajtája	Tömítőgyűrű
Kivitel	egyes
Hajlítás elleni védelem	nem
D tömítési tartomány max.	18 mm
D tömítési tartomány min.	14 mm
Robbanásveszélyes alkalmazásokhoz	nem
Tömszelence lapos kábelhez	nem
lángálló	VDE 0471/DIN 695 2-1, vizsgálati hőmérséklet: 650 °C
Robbanásveszélyes zónához	nélkül
robbanásveszélyes zónához	nélkül
Porrobbanásveszélyes zónához	nélkül
Menet	M32 x 1,5
Csavarmenet típusa	metrikus
Menethossz	14 mm
Menet névleges mérete	32
Gewindesteigung	1,5 mm
Üvegszállal erősített	nem
Halogénmentes	igen
Instabil nyomaték	8 Nm
Tömítőbetét, több kábelhez	nem
Ellenanyával	igen
Ütésálló	igen
Kulcsnyílás 1	46 mm
Kulcsnyílás 2	40 mm
Védettség	IP67
Teilbare Verschraubung	igen
Alkalmazási hőmérséklet-tartomány max.	80 °C
Alkalmazási hőmérséklet-tartomány min.	-20 °C
Húzás-tehermentesítési lehetőség	nem