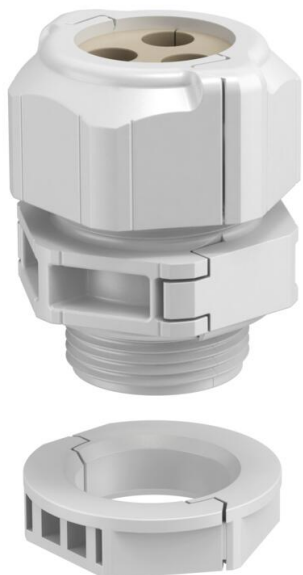


# Muszaki adatlap

Összepattintható tömszelence, tömítőbetéttel, több kábelhez, világosszürke  
Cikkszám: 2024928



A V-TEC TB..., mint minden összepattintható V-TEC tömszelence biztosítja a kábel megbízható tömítését. Például az előszerelt kábel vagy funkcionális vezeték szerelése egyszerű és gyors, köszönhetően a tömszelencék összepattintható funkciójának.

A V-TEC TB nélkülözhetetlen egy meglévő berendezés utólagos szereléséhez vagy egyéb javításokhoz, hiszen a kábel leszerelése és a termelés megszakítása nélkül is elvégezhető a munka.

A tömítőbetétek több kábel elhelyezésére alkalmasak a tömszelencének köszönhetően. Az alkalmazástól függően a megadott furatátmérő 1-2 mm átmérővel csökken, a tömszelence meghúzása közben. Ideális eszköz a terpesztő fogó, amely a tömítőbetét kinyitására használható. Használatával az egyes kábel elhelyezése egyszerű és gyors.

A tömszelence készlet egy közbenső foglalatból, egy kalapos anyagból és a tömítésből áll, az összepattintható ellenanya természetesen szintén a szállítási terjedelem részét képezi.

Rendelésre egyéb több nyílású tömítőbetétet is szállítunk.



PC polikarbonát

## Törzsadatok

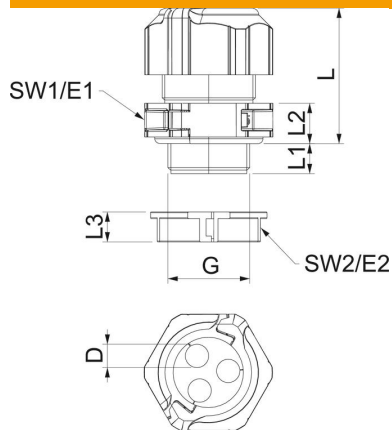
Cikkszám	2024928
Típus	V-TEC TB25 3x9
1. megnevezés	tömszelence összepattintható
2. megnevezés	ellenanyával, 3 kábelhez
Gyártó	OBO
Méret	M25
Szín	világosszürke
Anyag	Polikarbonát
Legkisebb eladási egység	5
mennyiségegység	Darab
Súly	2,64 kg
súly-mértékegység	kg/100 darab

# Muszaki adatlap

Összepatrintható tömszelence, tömítőbetéttel, több kábelhez, világosszürke  
Cikkszám: 2024928



## Méretetek



hossz	35 mm
szélesség	38,5 mm
Magasság	50 mm
D méret	9 mm
E1 méret (mm)	39 mm
E2 méret	34,5 mm
G méret	M25x1,5 mm
L méret	41 mm
L	40 mm
max.	
L min.	31,5 mm
L1 méret	11 mm
L2 méret	10 mm
L3 méret	9 mm

## Műszaki adatok

Furatok száma	3
A tömítés fajtája	Tömítőgyűrű
Kivitel	egyenes
Hajlítás elleni védelem	nem
Robbanásveszélyes alkalmazásokhoz	nem
Tömszelence lapos kábelhez	nem
lángálló	VDE 0471/DIN 695 2-1, vizsgálati hőmérséklet: 650 °C
Robbanásveszélyes zónához	nélkül
robbanásveszélyes zónához	nélkül
Porrobbanásveszélyes zónákhoz	nélkül
Menet	M25 x 1,5
Csavar menet típusa	metrikus
Menethossz	11 mm
Menet névleges mérete	25
Gewindesteigung	1,5 mm
Úvegsszállal erősített	nem
Halogénmentes	igen
Instabil nyomaték	4 Nm
Tömítőbetét, több kábelhez	igen
Ellenanyával	igen
Útésálló	igen
Kulcsnyílás 1	35 mm
Kulcsnyílás 2	31 mm
Védettségi	IP67
Hatlapú sarokméret	35 mm
Teilbare Verschraubung	igen
Alkalmazási hőmérséklet-tartomány max.	80 °C
Alkalmazási hőmérséklet-tartomány min.	-20 °C
Húzás-tehermentesítési lehetőség	nem