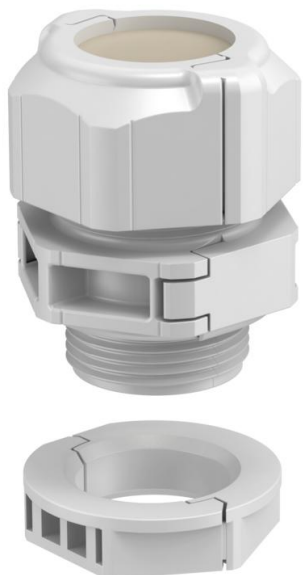


# Muszaki adatlap

Összepattintható tömszelence, tömítőbetéttel, zárt kivitel,  
világosszürke

Cikkszám: 2024910



A V-TEC TB..., mint minden összepattintható V-TEC tömszelence biztosítja a kábelek megbízható tömítését. Például az előszerelt kábelek vagy funkcionális vezetékek szerelése egyszerű és gyors, köszönhetően a tömszelencék összepattintható funkciójának.

A V-TEC TB nélkülözhetetlen egy meglévő berendezés utólagos szereléséhez vagy egyéb javításokhoz, hiszen a kábelek leszerelése és a termelés megszakítása nélkül is elvégezhető a munka.

A zárt kivitelű tömítőbetét lehetővé teszi egyedi furat(ok) készítését igény szerinti átmérővel. A terpesztő fogó, melynek segítségével a tömítőbetét kinyitható, ideális segédeszköz a szerelésnél. Használatával az egyes kábelek elhelyezése egyszerű és gyors.

A tömszelence készlet egy közbenső foglalatból, egy kalapos anyagból és a tömítésből áll, az összepattintható ellenanya természetesen szintén a szállítási terjedelem részét képezi.



PC polikarbonát

## Törzsadatok

Cikkszám	2024910
Típus	V-TEC TB25
1. megnevezés	tömszelence összepattintható
2. megnevezés	ellenanyával, tömítéssel
Gyártó	OBO
Méret	M25
Szín	világosszürke
Anyag	Polikarbonát
Legkisebb eladási egység	5
mennyiségegység	Darab
Súly	3,44 kg
súly-mértékegység	kg/100 darab

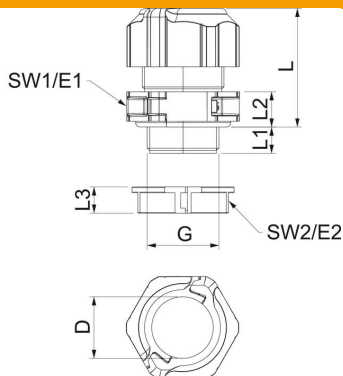
# Muszaki adatlap

Összepatrintható tömszelence, tömítőbetéttel, zárt kivitel,  
világosszürke

Cikkszám: 2024910



## Méretetek



hossz	35 mm
szélesség	38,5 mm
Magasság	50 mm
D méret	21 mm
E1 méret (mm)	38,5 mm
E2 méret	33,8 mm
G méret	M25x1,5 mm
L méret	41 mm
L	40 mm
max.	
L min.	31,5 mm
L1 méret	11 mm
L2 méret	10 mm
L3 méret	9 mm

## Műszaki adatok

Furatok száma	0
A tömítés fajtája	Tömítőgyűrű
Kivitel	egyenes
Hajlítás elleni védelem	nem
Robbanásveszélyes alkalmazásokhoz	nem
Tömszelence lapos kábelhez	nem
lángálló	VDE 0471/DIN 695 2-1, vizsgálati hőmérséklet: 650 °C
Robbanásveszélyes zónához	nélkül
robbanásveszélyes zónához	nélkül
Porrobbanásveszélyes zónákhoz	nélkül
Menet	M25 x 1,5
Csavarmenet típusa	metrikus
Menethossz	11 mm
Menet névleges mérete	25
Gewindesteigung	1,5 mm
Üvegszállal erősített	nem
Halogénmentes	igen
Instabil nyomaték	4 Nm
Tömítőbetét, több kábelhez	nem
Ellenanyával	igen
Útésálló	igen
Kulcsnyílás	35
Kulcsnyílás 1	35 mm
Kulcsnyílás 2	31 mm
Védettség	IP67
Teilbare Verschraubung	igen
Alkalmazási hőmérséklet-tartomány max.	80 °C
Alkalmazási hőmérséklet-tartomány min.	-20 °C
Húzás-tehermentesítési lehetőség	nem